

Генераторы азота Genius

Технические характеристики

По вопросам продаж и поддержки обращайтесь:

Алматы (727)345-47-04
Ангарск (3955)60-70-56
Архангельск (8182)63-90-72
Астрахань (8512)99-46-04
Барнаул (3852)73-04-60
Белгород (4722)40-23-64
Благовещенск (4162)22-76-07
Брянск (4832)59-03-52
Владивосток (423)249-28-31
Владикавказ (8672)28-90-48
Владимир (4922)49-43-18
Волгоград (844)278-03-48
Вологда (8172)26-41-59
Воронеж (473)204-51-73
Екатеринбург (343)384-55-89

Иваново (4932)77-34-06
Ижевск (3412)26-03-58
Иркутск (395)279-98-46
Казань (843)206-01-48
Калининград (4012)72-03-81
Калуга (4842)92-23-67
Кемерово (3842)65-04-62
Киров (8332)68-02-04
Коломна (4966)23-41-49
Кострома (4942)77-07-48
Краснодар (861)203-40-90
Красноярск (391)204-63-61
Курск (4712)77-13-04
Курган (3522)50-90-47
Липецк (4742)52-20-81

Магнитогорск (3519)55-03-13
Москва (495)268-04-70
Мурманск (8152)59-64-93
Набережные Челны (8552)20-53-41
Нижний Новгород (831)429-08-12
Новокузнецк (3843)20-46-81
Ноябрьск (3496)41-32-12
Новосибирск (383)227-86-73
Омск (3812)21-46-40
Орел (4862)44-53-42
Оренбург (3532)37-68-04
Пенза (8412)22-31-16
Петрозаводск (8142)55-98-37
Псков (8112)59-10-37
Пермь (342)205-81-47

Ростов-на-Дону (863)308-18-15
Рязань (4912)46-61-64
Самара (846)206-03-16
Санкт-Петербург (812)309-46-40
Саратов (845)249-38-78
Севастополь (8692)22-31-93
Саранск (8342)22-96-24
Симферополь (3652)67-13-56
Смоленск (4812)29-41-54
Сочи (862)225-72-31
Ставрополь (8652)20-65-13
Сургут (3462)77-98-35
Сыктывкар (8212)25-95-17
Тамбов (4752)50-40-97
Тверь (4822)63-31-35

Тольятти (8482)63-91-07
Томск (3822)98-41-53
Тула (4872)33-79-87
Тюмень (3452)66-21-18
Ульяновск (8422)24-23-59
Улан-Удэ (3012)59-97-51
Уфа (347)229-48-12
Хабаровск (4212)92-98-04
Чебоксары (8352)28-53-07
Челябинск (351)202-03-61
Череповец (8202)49-02-64
Чита (3022)38-34-83
Якутск (4112)23-90-97
Ярославль (4852)69-52-93

Россия +7(495)268-04-70

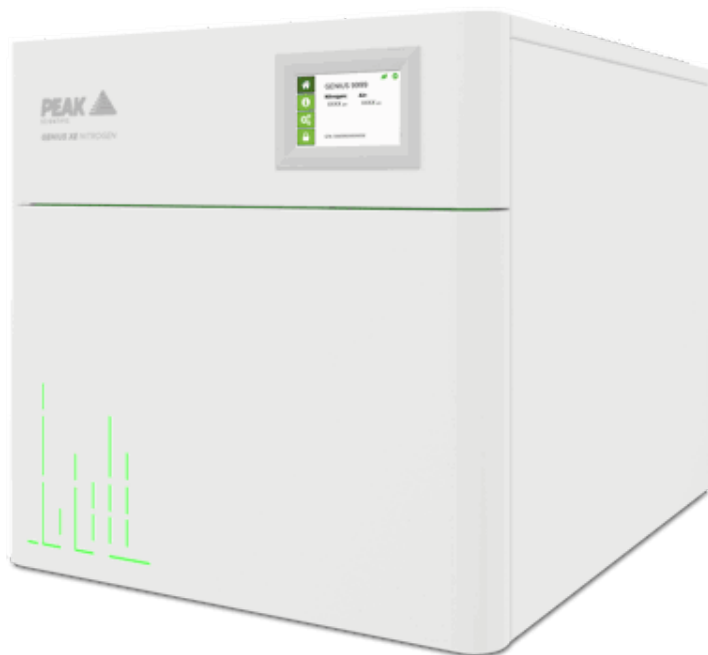
Казахстан +7(727)345-47-04

Беларусь +(375)257-127-884

Узбекистан +998(71)205-18-59

Киргизия +996(312)96-26-47

эл.почта: pcv@nt-rt.ru || сайт: <https://peakscientific.nt-rt.ru/>



Genius XE 35 laboratory Генератор азота

Genius XE Nitrogen - дальнейшее развитие нашей самой продаваемой линейки генераторов азота Genius для ЖХ-МС. Genius XE Nitrogen сочетает в себе передовые технологии с тщательно проработанной и надежной конструкцией. С двумя моделями - XE 35 (до 35 л/мин) и XE 70 (до 70 л/мин) - Genius XE Nitrogen представляет собой автономное решение премиум-класса для снабжения азотом ВЭЖХ-МС и других аналитических лабораторных инструментов, для которых производительность и надежность превыше всего. Genius XE меньше, компактнее и, благодаря PeakOS™, проще в использовании, чем когда-либо. Это идеальное решение для обеспечения лаборатории газообразным азотом. Genius XE, оснащенный технологией Multi-Stage Purification™ и встроенными компрессорами нового поколения с технологией Electronic Compressor Optimization™ (ECO), обеспечивает сертифицированную на заводе чистоту азота до 99,5%. Вы получаете газ по требованию, круглосуточно и без выходных.

Типы приложений

LC-MS, CAD & ELSD, Базовые приготовления

Номер части:

3300252 (230VAC)

3300807 (120VAC)

Положение дел

Доступный

Встроенный компрессор

да

Функции

- Регулируемый расход до 35 л / мин.
- Переменное давление до 116 psi (8 бар).
- Многоступенчатая очистка Multi-Stage Purification™ с получением газообразного азота аналитической степени чистоты до 99,5%.
- 2-летняя комплексная гарантия от производителя.
- Сенсорный полноцветный пользовательский интерфейс для удобства работы.
- Технология ECO (Electronic Compressor Optimization™) обеспечивает низкое энергопотребление и долговечность компрессоров.
- Новое поколение высокопроизводительных компрессоров премиум-класса разработанных специально для Genius XE.
- Компактней и тише, чем Genius предыдущего поколения.
- Встроенный график планирования обслуживания и диагностика системы.

Газ

Тип газа: Азот**Макс. расход газа:** 35L/min**Содержание углеводородов:** <1ppm**Максимальное выходное давление:** 116psi/8bar**Максимальная чистота:** 95-99.5% **

Сайт и установка

Газоотводная арматура: 1 x 1/4" BSPP

Время запуска: 30 mins

Потребляемая мощность: 960 VA (120V) / 1265 VA (230V)

Напряжение: 120 ± 10% VAC / 230 ± 10% VAC

Частота: 50 / 60 Hz

Текущий: 12 Amps / 8 Amps

Тепловая мощность: 4118 (BTU)

Максимальная рабочая температура: 35°C / 95°F

Частицы: <0.01µm

фталаты: Phthalate & BHT Free

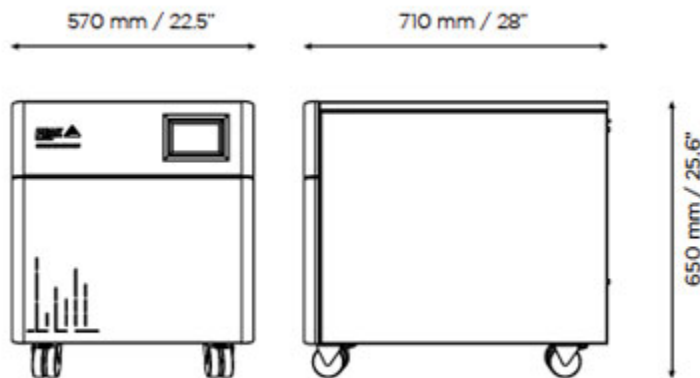
Загрязняющие вещества: none

Взвешенные жидкости: none

Уровень шума: <56 dBA ***

Аккредитации: CE, FCC, CSA, KC

Размеры и вес



Размер (ВхШхГ), мм: 650 x 570 x 710 mm

Размер (ВхШхГ), дюймы: 25,6 x 22,4 x 28 inches

Вес генератора: 92kg / 202,4lbs



Genius 1051 PSA Генератор азота

Генератор азота Genius 1051 PSA разработан для подачи газообразного азота и сухого воздуха для Shimadzu LC-MS-8045, 8050 или 8060. Genius 1051 оснащен двумя внутренними воздушными компрессорами в стандартной комплектации. Конфигурация позволяет пользователям изменять соотношение потоков азота и сухого воздуха в пределах общего суммарного потока 25 л/мин.

Типы приложений

LC-MS

Номер части:

10-9558

Положение дел

Доступный

Типы газа

Азот Воздух

Встроенный компрессор

да

Функции

- Инновационная технология CMS и PSA обеспечивает высокую производительность.
- Встроенные компрессоры. Нет необходимости во внешней подаче воздуха.
- Требуется минимальная настройка.
- Высокоэкономичный источник газообразного азота с низкими эксплуатационными расходами в течение всего срока службы.
- Компрессоры последнего поколения, расположенные в изолированной камере, снижают шум и вибрацию.
- Сервисная индикация позволяет планировать техническое обслуживание.
- Газ поставляется по запросу. Генератор работает по вашему графику.
- Колеса позволяют легко перемещать генератор по лаборатории.
- 12 месяцев полной гарантии.

Газ

Тип газа: Азот

Макс. расход газа: 25L/min

Максимальное выходное давление: 110psi/7,6bar

Тип газа: Воздух

Макс. расход газа: 25L/min

Максимальное выходное давление: 100psi/6,9bar

Сайт и установка

Время запуска: 30 mins

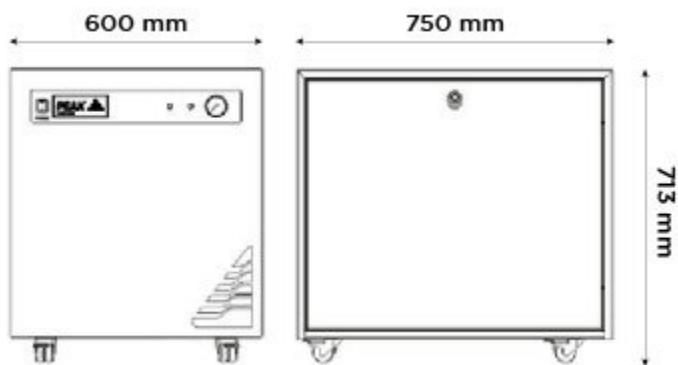
Напряжение: 230 ± 10% VAC

Частота: 50 / 60 Hz

Текущий: 7 Amps

Аккредитации: CE, CSA

Размеры и вес



Размер (ВхШхГ), мм: 713 x 600 x 750 mm

Размер (ВхШхГ), дюймы: 28,1 x 23,6 x 29,5 inches

Вес генератора: 118kg / 259,6lbs



Genius 1052 PSA Генератор азота

Genius 1052 PSA разработан для инструментов, требующих азота в качестве газа охлаждения и нагрева. В генераторе азота Genius 1052 PSA применяются высокоэффективные технологии адсорбции при переменном давлении с использованием углеродного молекулярного сита, обеспечивающие подачу чистого газообразного азота. Эта модель, разработанная для модуляторов GCxGC, может использоваться в широком спектре приложений.

Типы приложений

LC-MS, GC & GC-MS

Номер части:

10-9556

Положение дел

Discontinued

Встроенный компрессор

да

Функции

- Обеспечивает азот в качестве газа нагрева и охлаждения.
- Инновационная технология CMS и PSA обеспечивает высокую производительность.
- Встроенные компрессоры. Нет необходимости во внешней подаче воздуха.
- Требуется минимальная настройка.
- Высокоэкономичный источник газообразного азота с низкими эксплуатационными расходами в течение всего срока службы.
- Компрессоры последнего поколения, расположенные в изолированной камере, снижают шум и вибрацию.
- Сервисная индикация, позволяющая планировать техническое обслуживание.
- Газ поставляется по запросу. Генератор работает по вашему графику.
- Колеса позволяют легко перемещать генератор по лаборатории.
- 12 месяцев полной гарантии.

Газ

Тип газа: Азот

Макс. расход газа: 20L/min

Максимальное выходное давление: 30psi/2,1bar

Тип газа: Азот

Макс. расход газа: 12L/min

Максимальное выходное давление: 20psi/1,4bar

Сайт и установка

Потребление воды: TBC

Время запуска: 30 mins

Напряжение: 230 ± 10%

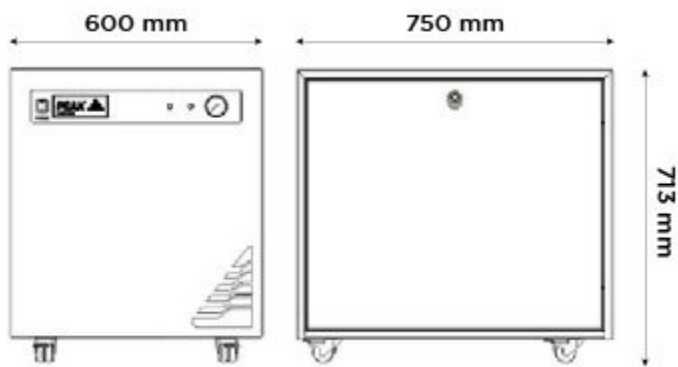
Частота: 50 / 60 Hz

Текущий: 7

Уровень шума: 54

Аккредитации: CE, CSA, FCC

Размеры и вес



Размер (ВхШхГ), мм: 713 x 600 x 750 mm

Размер (ВхШхГ), дюймы: 28,1 x 23,6 x 29,5 inches

Вес генератора: 120kg / 264lbs



Genius SQ 24 Генератор азота

Генератор азота Genius SQ 24 разработан для лабораторий, использующих любые системы Single Quad LC-MS и обеспечивает подачу азота аналитической степени чистоты. Благодаря компактному размеру может размещаться под лабораторным столом. Производительность до 24 л/мин соответствует требованиям любого Single Quad LC-MS, представленного сегодня на рынке. Genius SQ 24 в вашей лаборатории обеспечит бесперебойное снабжение азотом и поможет вам получить лучшие аналитические результаты. Genius SQ 24 был создан с учетом более чем двадцатилетнего опыта Peak в разработке генераторов азота с мембранной технологией. Это результат работы высококвалифицированных проектировщиков и инженеров Peak в сотрудничестве с лучшими поставщиками компонентов. Тщательный процесс проектирования помог создать надежный и высокопроизводительный газогенератор, один из лучших генераторов азота на рынке сегодня.

Типы приложений

LC-MS

Номер части:

3301661 (230v)

3301660 (120v)

3301650 (100v)

Положение дел

Доступный

Встроенный компрессор

да

Функции

- Один из лучших генераторов азота на рынке.
- Регулируемый расход до 24 л/мин.
- Выходное давление до 116psi (8 бар)
- Уменьшенная высота и компактный размер для размещения под большинством лабораторных столов.
- Встроенные внутренние компрессоры.
- На основе проверенной и высоконадежной технологии.
- Соответствует CE.

Газ

Тип газа: Азот**Макс. расход газа:** 24 (22 L/min @ 116psi)L/min**Максимальное выходное давление:** 116psi/8bar

Сайт и установка

Газоотводная арматура: 1 x 1/4" BSPP**Время запуска:** 30 mins**Потребляемая мощность:** Up to 1380 VA

Напряжение: 230 V

Частота: 50 / 60 Hz

Текущий: Up to 11 A

Тепловая мощность: Up to 4706 BTU

Максимальная рабочая температура: 35°C / 95°F

Частицы: <0.01µm

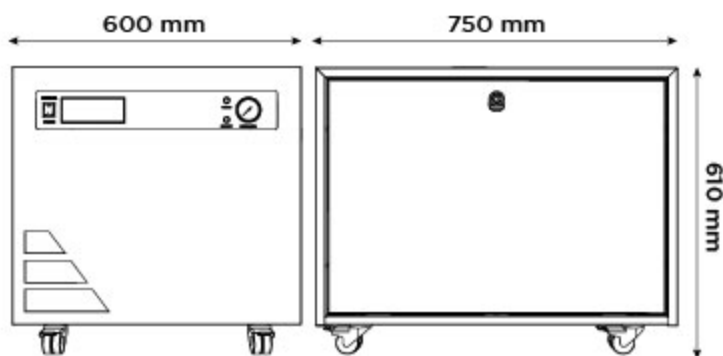
фталаты: none

Загрязняющие вещества: none

Взвешенные жидкости: none

Аккредитации: CE, CSA, FCC, KC

Размеры и вес



Размер (ВхШхГ), мм: 610 x 600 x 750 mm

Размер (ВхШхГ), дюймы: 24 x 23,6 x 29,5 inches

Вес генератора: 83kg / 182,6lbs



Genius 1053 PSA Генератор азота

Генератор азота Genius 1053 PSA, производящий до 20 л/мин азота высокой чистоты (до 99,998%), подходит для ряда приложений спектроскопии, в частности таких как круговой дихроизм. Этот генератор, разработанный с использованием технологии PSA (адсорбция при переменном давлении), обеспечивает регулируемую чистоту в зависимости от потока на выходе. Избавляя от потребности в газовых баллонах и не требуя внешнего источника сжатого воздуха или компрессора, газогенераторы серии Genius обеспечат вашу лабораторию автономной и бесперебойной подачей азота лабораторного качества.

Типы приложений

CD, MP-AES, , ,

Номер части:

10-9561

Положение дел

Доступный

Встроенный компрессор

да

Функции

- Инновационная технология CMS и PSA, обеспечивающая высокую чистоту азота.
- Встроенные компрессоры. Нет необходимости во внешней подаче сжатого воздуха.
- Минимальные требования к настройке. Высокоэкономичный источник газообразного азота с низкими эксплуатационными расходами в течение всего срока службы.
- Компрессоры последнего поколения, расположенные в изолированной камере, снижают шум и вибрацию.
- Сервисная индикация, позволяющая планировать техническое обслуживание.
- Газ поставляется по запросу. Генератор работает по вашему графику.
- Колеса позволяют легко перемещать генератор в лаборатории.
- Полная гарантия 12 месяцев.

Газ

Тип газа: Азот

Макс. расход газа: 20L/min

Максимальное выходное давление: 100psi/6,9bar

Максимальная чистота: up to 99.995%

Сайт и установка

Время запуска: 30 mins

Потребляемая мощность: 1610 VA

Напряжение: 230 \pm 10% V

Частота: 50 / 60 Hz

Текущий: 7 A

Тепловая мощность: 5490

Максимальная рабочая температура: 35°C / 95°F

Частицы: <0.01µm

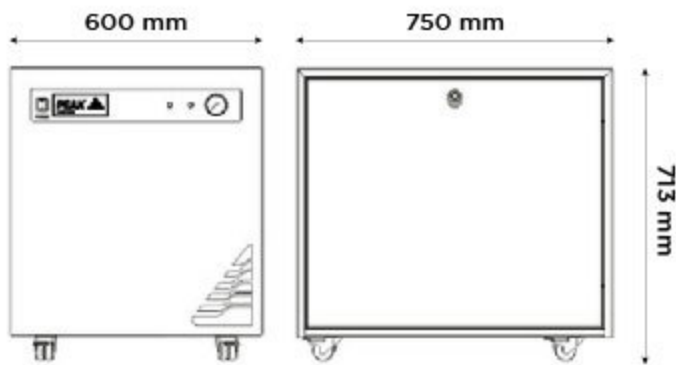
фталаты: None

Загрязняющие вещества: None

Взвешенные жидкости: None

Аккредитации: CE, CSA

Размеры и вес



Размер (ВхШхГ), мм: 713 x 600 x 750 mm

Размер (ВхШхГ), дюймы: 28,1 x 23,6 x 29,5 inches

Вес генератора: 120kg / 264lbs



Genius 1061 - Nitrogen & dry air Газовый генератор

Генератор Genius 1061 — это генератор двух газов, вырабатывающий как азот, так и сухой воздух, разработанный в соответствии со спецификациями Shimadzu LC-MS 8050 для лабораторий с электропитанием до 100 В. Эта система содержит два компрессора, позволяющих потокам азота и сухого воздуха работать независимо друг от друга. Генератор настроен на изменение соотношения потоков азота и сухого воздуха до тех пор, пока общая сумма составляет 25 л/мин. Коэффициент расхода газа автоматически регулируется в зависимости от потребности прибора.

Типы приложений

LC-MS

Номер части:

10-1320

Положение дел

Доступный

Типы газа

Азот Воздух

Встроенный компрессор

да

Функции

- Работает в лабораториях с питанием от сети 100 В и ниже.
- Инновационная технология CMS и PSA обеспечивает высокую производительность.
- Компрессорное решение, нет необходимости во внешней подаче воздуха.
- Требуется минимальная настройка.
- Высокоэкономичный источник газообразного азота с низкими эксплуатационными расходами в течение всего срока службы.
- Компрессоры последнего поколения, расположенные в изолированной камере, снижающие шум и вибрацию.
- Сервисная индикация, позволяющая планировать профилактическое обслуживание.
- Газ поставляется по запросу. Генератор работает по вашему графику.
- Колеса позволяют легко перемещать генератор по лаборатории.
- 12 месяцев полной гарантии.

Газ

Тип газа: Азот

Макс. расход газа: 25L/min

Максимальное выходное давление: 96psi/6,6bar

Тип газа: Воздух

Макс. расход газа: 25L/min

Максимальное выходное давление: 100psi/6,9bar

Сайт и установка

Газоотводная арматура: 2x 1/4" BSPP

Время запуска: 30 mins

Потребляемая мощность: 1150 VA

Напряжение: 100 ± 10% V

Частота: 50 / 60 Hz

Текущий: 12 A

Тепловая мощность: < 3922 BTU

Максимальная рабочая температура: 35°C / 95°F

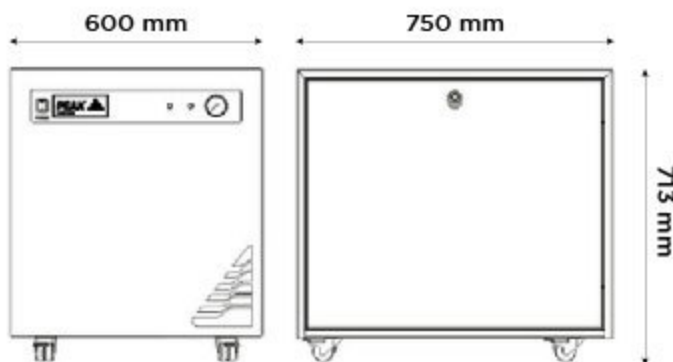
Частицы: <0.1µm

фталаты: none

Взвешенные жидкости: none

Аккредитации: CE, CSA

Размеры и вес



Размер (ВхШхГ), мм: 713 x 600 x 750 mm

Размер (ВхШхГ), дюймы: 28,1 x 23,6 x 29,5 inches

Вес генератора: 119kg / 261,8lbs



Genius 3045 Генератор азота и сухого воздуха

Разработан в соответствии со спецификациями трехкврупольных ЖХ Bruker EVOQ для подачи сухого воздуха до 50 л/мин и азота до 32 л/мин.

Типы приложений

LC-MS

Номер части:

10-3045

Положение дел

Доступный

Типы газа

Азот Воздух

Встроенный компрессор

да

Функции

- Независимые настройки подачи азота и сухого воздуха.
- Генераторы серии 30 с повышенной производительностью разработаны для требовательных приложений ЖХ-МС.
- Встроенные компрессоры. Нет необходимости в подаче сжатого воздуха.
- Высокоэкономичный источник газообразного азота с низкими эксплуатационными расходами в течение всего срока службы.
- Газ поставляется по запросу Генератор работает по вашему графику.
- Сервисная индикация, позволяющая планировать профилактическое обслуживание.
- Требуется минимальная настройка.
- Компрессоры последнего поколения, расположенные в изолированной камере, снижают шум и вибрацию.
- 12 месяцев полной гарантии.

Газ

Тип газа: Азот

Макс. расход газа: 32L/min

Максимальное выходное давление: 80psi/5,5bar

Тип газа: Воздух

Макс. расход газа: 50L/min

Максимальное выходное давление: 80psi/5,5bar

Сайт и установка

Газоотводная арматура: 2 x 1/4" BSPP

Время запуска: 30 mins

Потребляемая мощность: Up to 2760 VA

Напряжение: 230 ± 10% V

Частота: 50 / 60 Hz

Текущий: 12 A

Тепловая мощность: 9412 BTU

Максимальная рабочая температура: 35°C / 95°F

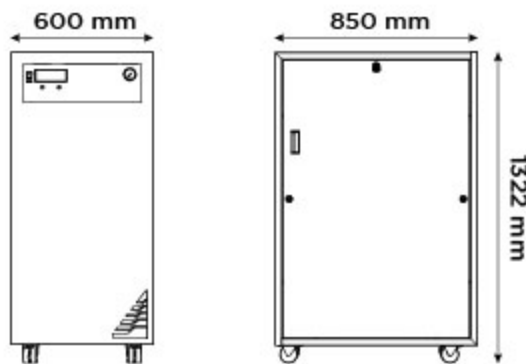
Частицы: <0.01µm

фталаты: None

Взвешенные жидкости: None

Аккредитации: CE, CSA, FCC

Размеры и вес



Размер (ВхШхГ), мм: 1322 x 600 x 850 mm

Размер (ВхШхГ), дюймы: 52 x 23,6 x 33,5 inches

Вес генератора: 189kg / 415,8lbs



Genius N118LA Генератор азотас

Типы приложений

LC-MS

Номер части:

10-1017

Положение дел

Discontinued

Встроенный компрессор

да

Функции

- Доставляет азот лабораторного класса со скоростью до 18 л / мин.

- Компрессорное решение, нет необходимости во внешней подаче воздуха.
- Безопасный и практичный азот лабораторного класса.
- Сервисная индикация, позволяющая планировать профилактическое обслуживание.
- Компрессоры последнего поколения с высокими техническими характеристиками, расположенные в изолированной камере, снижающие шум и вибрацию.
- Требуется минимальная настройка. Высокоэкономичный источник газообразного азота с низкими эксплуатационными расходами в течение всего срока службы. Газ поставляется по запросу, поэтому генератор работает в соответствии с вашим графиком.
- Проверенная прочная и надежная технология производства газообразного азота.
- 12 месяцев полной гарантии.

Газ

Тип газа: Азот

Макс. расход газа: 18L/min

Максимальное выходное давление: 100psi/6,9bar

Сайт и установка

Время запуска: 30 mins

Потребляемая мощность: 828 VA

Напряжение: 230 ± 10% V

Частота: 50 / 60 Hz

Текущий: 3.6 A

Тепловая мощность: 2823 BTU

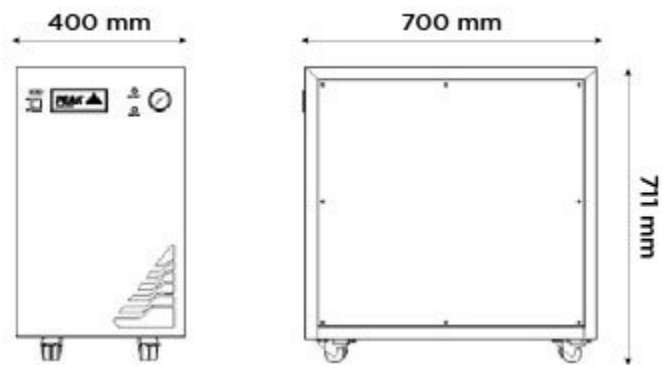
Частицы: <0.01 µm

фталаты: none

Взвешенные жидкости: none

Аккредитации: CE, CSA, FCC

Размеры и вес



Размер (ВхШхГ), мм: 711 x 400 x 700 mm

Размер (ВхШхГ), дюймы: 28 x 15,7 x 27,6 inches

Вес генератора: 60kg / 132lbs



Genius NM32LA Генератор азотас

Genius NM32LA стал кульминацией более чем десятилетней работы по совершенствованию генерации газа на месте для ЖХ-МС и является вершиной нашей серии Genius. С тысячами единиц в полевых условиях NM32LA стал проверенным и надежным генератором азота, который выбирают в бесчисленных лабораториях по всему миру.

Типы приложений

LC-MS

Номер части:

10-6020 (230v)

10-6520 (110v)

Положение дел

Discontinued

Встроенный компрессор

да

Функции

- Компрессорное решение, нет необходимости во внешней подаче воздуха.
- Сервисная индикация, позволяющая планировать профилактическое обслуживание.
- Компрессоры последнего поколения с высокими техническими характеристиками, расположенные в изолированной камере, снижающие шум и вибрацию.
- Требуется минимальная настройка.
- Высокоэкономичный источник газообразного азота с низкими эксплуатационными расходами в течение всего срока службы.
- Проверенная прочная и надежная технология производства газообразного азота.
- Безопасный и практичный азот лабораторного класса.
- 12 месяцев полной гарантии.

Газ

Тип газа: Азот

Макс. расход газа: 32L/min

Максимальное выходное давление: 100psi/6,9bar

Сайт и установка

Газоотводная арматура: 1/4" BSP

Время запуска: 30 mins

Потребляемая мощность: 1680 VA

Напряжение: 110 / 240 ± 10% VAC

Частота: 50 / 60 Hz

Текущий: 11 / 7 A

Тепловая мощность: 5729 BTU

Максимальная рабочая температура: 30°C / 86°F

Частицы: <0.01µm

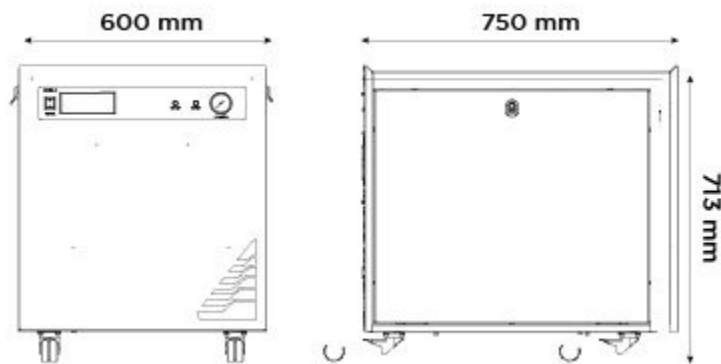
фталаты: none

Загрязняющие вещества: none

Взвешенные жидкости: none

Аккредитации: CE, CSA

Размеры и вес



Размер (ВхШхГ), мм: 713 x 600 x 750 mm

Размер (ВхШхГ), дюймы: 28,1 x 23,6 x 29,5 inches

Вес генератора: 103kg / 226,6lbs



Genius XE 70 Лабораторный газогенератор

Genius XE Nitrogen - дальнейшее развитие нашей самой продаваемой линейки генераторов азота Genius для ЖХ-МС. Genius XE Nitrogen сочетает в себе передовые технологии с тщательно проработанной и надежной конструкцией. С двумя моделями - XE 35 (до 35 л/мин) и XE 70 (до 70 л/мин) - Genius XE Nitrogen представляет собой автономное решение премиум-класса для снабжения азотом ВЭЖХ-МС и других аналитических лабораторных инструментов, для которых производительность и надежность превыше всего. Genius XE меньше, компактнее и, благодаря PeakOS™, проще в использовании, чем когда-либо. Это идеальное решение для обеспечения лаборатории газообразным азотом. Genius XE, оснащенный технологией Multi-Stage Purification™ и встроенными компрессорами нового поколения с технологией Electronic Compressor Optimization™ (ECO), обеспечивает сертифицированную на заводе чистоту азота до 99,5%. Вы получаете газ по требованию, круглосуточно и без выходных.

Типы приложений

CAD & ELSD, LC-MS, Базовые приготовления

Номер части:

3300253

Положение дел

Доступный

Встроенный компрессор

да

Функции

- Регулируемый расход до 70 л / мин, давление до 116 psi (8 бар).
- Многоступенчатая очистка Multi-Stage Purification™ обеспечивает получение газообразного азота аналитической степени чистоты до 99,5%.
- 2-летняя комплексная гарантия от производителя *
- Сенсорный полноцветный пользовательский интерфейс для удобства работы.
- Технология ECO (Electronic Compressor Optimization™) обеспечивает низкое энергопотребление и долговечность компрессоров.
- Высокопроизводительные компрессоры премиум-класса нового поколения, разработанные специально для Genius XE.
- Компактней и тише, чем Genius предыдущего поколения.
- Встроенный график планирования обслуживания и диагностика системы.
- * 2-й год 2-летней гарантии при условии завершения профилактического обслуживания в течение 13 месяцев с момента установки. Чтобы ознакомиться с полными условиями и положениями, перейдите по ссылке: www.peakscientific.com/warranty-statement

Газ

Тип газа: Азот

Макс. расход газа: 70L/min

Содержание углеводородов: <1ppm

Максимальное выходное давление: 116psi/8bar

Максимальная чистота: 99.5% **

Сайт и установка

Газоотводная арматура: 1 x 1/4" BSPP

Время запуска: 30 mins

Потребляемая мощность: 2530 VA

Напряжение: 230 VAC

Частота: 50/60 Hz

Текущий: 12A

Тепловая мощность: 8785

Максимальная рабочая температура: 35°C / 95°F

Частицы: <0.01µm

фталаты: Phthalate & BHT Free

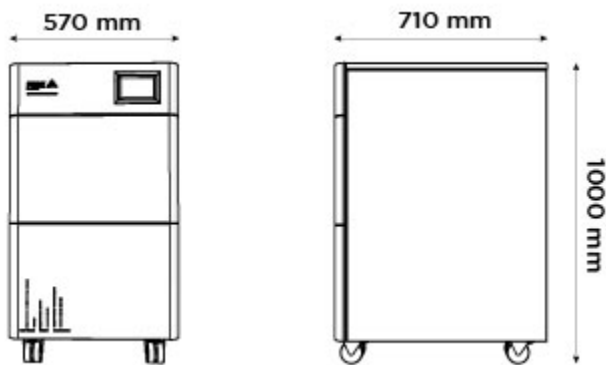
Загрязняющие вещества: none

Взвешенные жидкости: none

Уровень шума: 59.3 dBA ***

Аккредитации: CE, CSA, FCC, KC

Размеры и вес



Размер (ВхШхГ), мм: 1000 x 570 x 710 mm

Размер (ВхШхГ), дюймы: 39,4 x 22,4 x 28 inches

Вес генератора: 147kg / 323,4lbs



Genius XE SMZ Генератор азота

Genius XE SMZ, сочетающий передовые технологии с тщательно проработанной и надежной конструкцией, создан на основе лучших в своем классе генераторов азота Genius XE. Это автономное решение премиум-класса, разработанное для новейших ВЭЖХ-МС Shimadzu включая LCMS-8060NX, обеспечивающее высокую производительность и надежность. Genius XE SMZ - компактный и бесшумный генератор специально спроектированный для подачи азота и воздуха, соответствующих требованиям ЖХ-МС Shimadzu. Genius XE SMZ, оснащен технологией Multi-Stage Purification™ и встроенными компрессорами нового поколения с технологией Electronic Compressor Optimization™ (ECO).

Типы приложений

LC-MS

Номер части:

3303886

Положение дел

Доступный

Встроенный компрессор

да

Функции

- Разработан и спроектирован в соответствии с требованиями новейших приборов ВЭЖХ-МС Shimadzu.
- Многоступенчатая очистка Multi-Stage Purification™ для эффективного удаления влаги и загрязняющих веществ, обеспечивающая стабильное качество газа.
- Низкое воздействие на лабораторную среду (низкий уровень шума и выделения тепла).
- Новое поколение высокопроизводительных компрессоров премиум-класса, разработанных специально для Genius XE.
- Сенсорный полноцветный пользовательский интерфейс для простоты использования.
- Технология ECO (Electronic Compressor Optimization™) обеспечивает низкое энергопотребление и долговечность компрессоров.
- Фиксированный годовой график технического обслуживания
- 2-летняя комплексная гарантия от производителя *
- <Второй год гарантии при условии, что генератор обслуживается в конце первого года уполномоченным агентом Peak в соответствии с фиксированным графиком годового технического обслуживания. Чтобы ознакомиться с полными условиями и положениями, перейдите по ссылке www.peakscientific.com/warranty-statement

Газ

Тип газа: Азот

Макс. расход газа: 27L/min

Максимальное выходное давление: 100psi/6,9bar

Тип газа: Воздух

Макс. расход газа: 29L/min

Максимальное выходное давление: 99psi/6,8bar

Сайт и установка

Газоотводная арматура: 2 x ¼" BSPP

Время запуска: 30 min

Потребляемая мощность: 1.64 kVA

Напряжение: 220 - 240v ±10%

Частота: 50/60 Hz

Текущий: 9 Amps

Тепловая мощность: <5545 BTU

Максимальная рабочая температура: 30°C / 86°F

Частицы: <0.01µm

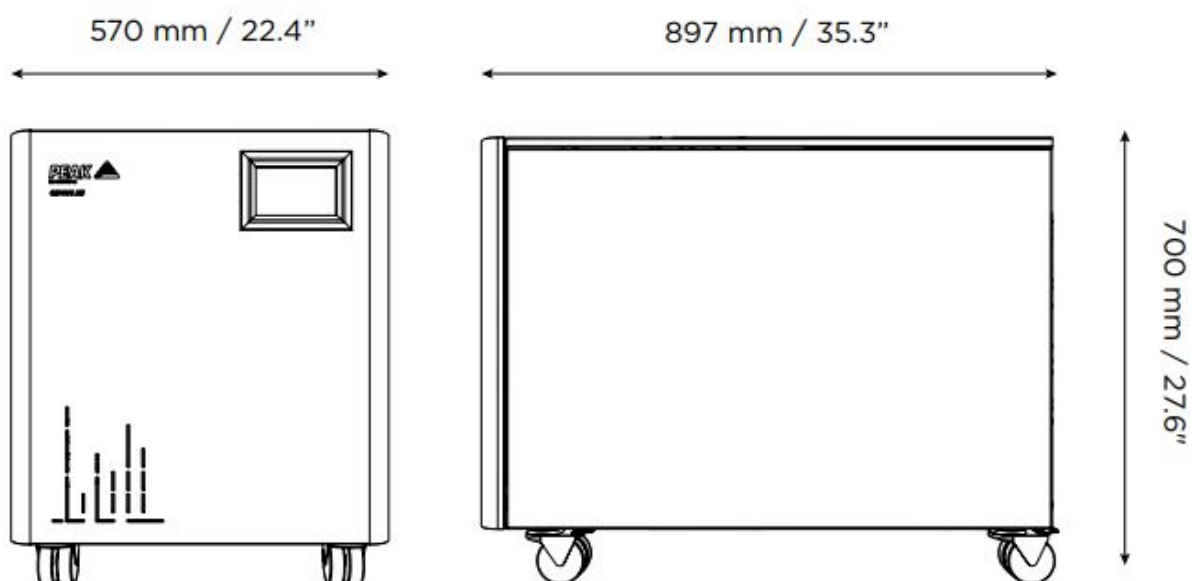
фталаты: None

Взвешенные жидкости: None

Уровень шума: 57dB(A) @ 1m

Аккредитации: CE, FCC

Размеры и вес



Размер (ВхШхГ), мм: 700 x 570 x 897 mm

Размер (ВхШхГ), дюймы: 27,6 x 22,4 x 35,3 inches

Вес генератора: 129kg / 283,8lbs



Genius XE SCI 2

Газогенератор Genius XE SCI 2, разработан в сотрудничестве с SCIEX для последнего поколения масс-спектрометрических систем SCIEX. Воплощает в себе передовые технологии производства лабораторного газа в сочетании с тщательно проработанной и надежной конструкцией. Автономное решение премиум-класса для работы с азотом и воздухом для новой системы ВЭЖХ-МС/МС SCIEX. Подходит для Triple Quad™ 7500 - QTRAP®. Genius XE SCI 2 также поддерживает высокие требования к обеспечению газом недавно выпущенной системы Echo® MS *. Genius XE SCI 2, оснащенный технологией Multi-Stage Purification™ и встроенными компрессорами нового поколения с технологией Electronic Compressor Optimization™ (ECO), является надежным и экономичным источником азота для газа завесы(Curtain Gas™) и чистого, сухого воздуха, не содержащего масла для газа ионного источника(Source Gas) и продувочного газа(Exhaust Gas) при расходах и давлениях, сконфигурированных в соответствии с требованиями системы SCIEX 7500 и системы Echo® MS. Genius XE SCI 2 с графиком обслуживания один раз в год и компактными размерами, представляет собой удобное решение для пользователей SCIEX, обеспечивающее максимальное время безотказной работы и высокую производительность. * Echo и Echo MS являются товарными знаками или зарегистрированными товарными знаками Labcyte, Inc. в США и других странах и используются по лицензии.

Типы приложений

LC-MS

Номер части:

3303145

Положение дел

Доступный

Типы газа

Азот Воздух

Встроенный компрессор

да

Функции

- Разработан специально для точного удовлетворения требований SCIEX MS. Не требуется ввод настроек вручную.
- Круглосуточная работа - новое поколение высокопроизводительных компрессоров премиум-класса обеспечивают максимальное время безотказной работы вашего прибора ЖХ-МС.
- Технология ECO (Electronic Compressor Optimization™) увеличивает срока службы компрессоров и снижает выбросы углекислого газа.
- Многоступенчатая очистка Multi-Stage Purification™ снижает содержание влаги и загрязняющих веществ и обеспечивает стабильное качество газа.
- Низкий уровень шума и тепловыделения.
- Значительно уменьшенная занимаемая площадь. Может быть размещен под большинство стандартных лабораторных столов.
- Внешний источник сжатого воздуха не требуется.
- фиксированный годовой интервал обслуживания - время простоя ограничено до одного раза в год.

Газ

Тип газа: Азот

Макс. расход газа: 26*L/min

Максимальное выходное давление: 60psi/4,1bar

Тип газа: Воздух

Макс. расход газа: 32*L/min

Максимальное выходное давление: 105psi/7,2bar

Тип газа: Воздух

Макс. расход газа: 25*L/min

Максимальное выходное давление: 70psi/4,8bar

Сайт и установка

Газоотводная арматура: 3 x 1/4" BSPP

Потребляемая мощность: 1,640 VA

Напряжение: 240v \pm 10%

Частота: 50 / 60 Hz

Текущий: 9 A

Тепловая мощность: 5545 BTU/hr

Максимальная рабочая температура: 30°C / 86°F

Частицы: 0.01 μ m

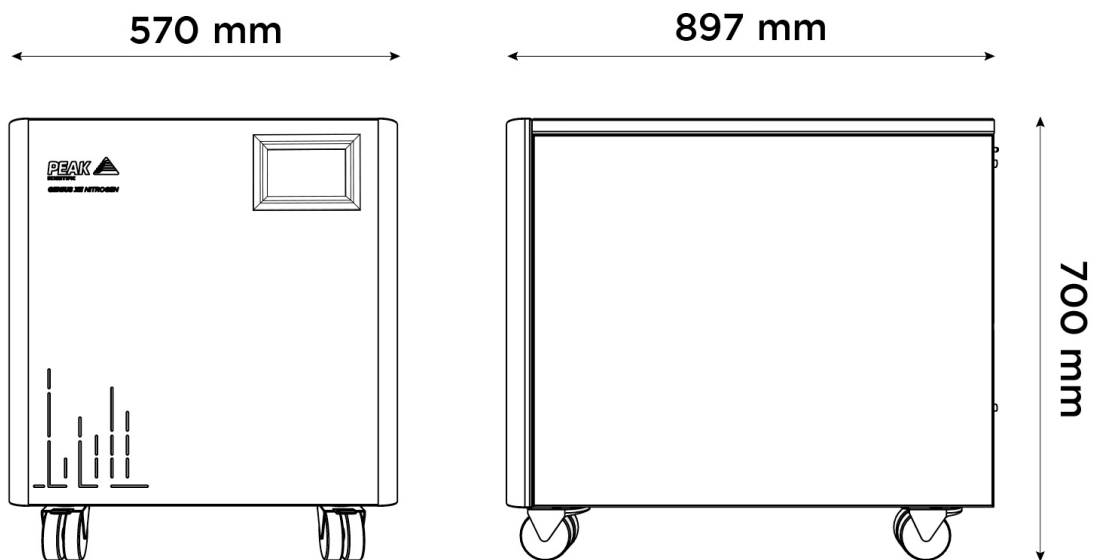
фталаты: none

Взвешенные жидкости: none

Уровень шума: <58 dBA

Аккредитации: CE, FCC, CSA

Размеры и вес



Размер (ВхШхГ), мм: 700 x 570 x 897 mm

Размер (ВхШхГ), дюймы: 27,6 x 22,4 x 35,3 inches

Вес генератора: 130kg / 286lbs



Genius 1024 LC-MS Генератор азота

Разработан эксклюзивно для систем SCIEX LC-MS и одобренный SCIEX для использования со всеми системами ЖХ-МС RUO (Research Use Only). Genius 1024 представляет собой компактное решение - единый источник газа для приборов Sciex LC-MS. Genius 1024 создан на основе проверенной технологии генераторов серии Genius от Peak Scientific. Эти автономные системы со встроенными компрессорами, разработаны для ЖХ-МС и обеспечивают производство азота лабораторного класса.

Типы приложений

LC-MS

Номер части:

10-9524

Положение дел

Доступный

Типы газа

Азот Воздух

Встроенный компрессор

да

Функции

- Поддерживает Sciex MS
- Подает азот в качестве газа завесы (Curtain gas) и сухой воздух в качестве газа ионного источника (Source gas) и продувочного газа (Exhaust gas).
- Компактное решение с небольшими эксплуатационными расходами
- Встроенные компрессоры. Отсутствие необходимости во внешней подаче сжатого воздуха.
- Компрессоры последнего поколения с высокими техническими характеристиками размещенные в изолированной камере снижают уровень шума и вибрации.
- Сервисная индикация, позволяющая планировать техническое обслуживание.
- Требуется минимальная настройка.
- 12 месяцев гарантии.

Газ

Тип газа: Азот

Макс. расход газа: 19*L/min

Максимальное выходное давление: 65psi/4,5bar

Тип газа: Воздух

Макс. расход газа: 26*L/min

Максимальное выходное давление: 100psi/6,9bar

Тип газа: Воздух

Макс. расход газа: 25*L/min

Максимальное выходное давление: 60psi/4,1bar

Сайт и установка

Газоотводная арматура: 3 x 1/4" BSPP

Время запуска: 60 mins

Потребляемая мощность: 1610 VA

Напряжение: 230 ± 10% V

Частота: 50 / 60 Hz

Текущий: 7 A

Тепловая мощность: 5,490 BTU/hr

Максимальная рабочая температура: 30°C / 86°F

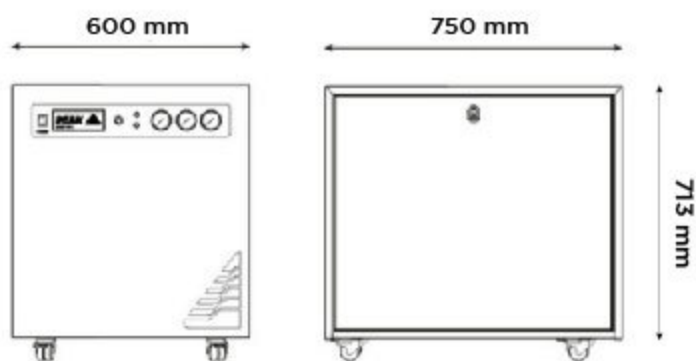
Частицы: <0.01µm

фталаты: none

Взвешенные жидкости: none

Аккредитации: CE, CSA

Размеры и вес



Размер (ВхШхГ), мм: 709 x 600 x 750 mm

Размер (ВхШхГ), дюймы: 27,9 x 23,6 x 29,5 inches

Вес генератора: 108,5kg / 238,7lbs



Genius XE QSD

Генератор азота Genius XE QSD, сочетающий передовые технологии с тщательно проработанной и надежной конструкцией, представляет собой автономное решение премиум-класса, специально разработанное для удовлетворения требований PerkinElmer QSiight Dual Source LC-MS. Генератор с двумя выходами (1 азот, 1 воздух) спроектирован с высокой точностью для уменьшения габаритов, а также уменьшения шума и тепловыделения. Genius XE QSD был протестирован и одобрен PerkinElmer для использования с ЖХ-МС сDual Source QSiight и поставляется с заводскими предустановленными значениями давления и производительности для точного соответствия требованиям системы.

Типы приложений

LC-MS, Базовые приготовления

Номер части:

3303146

Положение дел

Доступный

Встроенный компрессор

да

Функции

- Заводские настройки давления и производительности для точного соответствия требованиям систем PE QSight Dual Source.
- Многоступенчатая фильтрация с сушкой для эффективного удаления влаги и загрязняющих веществ, обеспечивает стабильное качество газа.
- Низкое воздействие на лабораторную среду обусловлено низким уровнем шума и тепловыделения.
- Новое поколение высокопроизводительных компрессоров премиум-класса, разработанных специально для Genius XE.
- Интуитивно понятная светодиодная индикация.
- Технология ECO (Electronic Compressor Optimization™) для низкого энергопотребления и долговечности компрессоров.
- Фиксированный график годового технического обслуживания. Полная гарантия от производителя - 1 год.

Газ

Тип газа: Азот

Макс. расход газа: 16L/min

Максимальное выходное давление: 80psi/5,5bar

Тип газа: Воздух

Макс. расход газа: 67L/min

Максимальное выходное давление: 110psi/7.58bar

Сайт и установка

Потребляемая мощность: 1.64 kVA

Напряжение: 220 - 240v \pm 10% 50/60 Hz

Текущий: 9 Amps

Максимальная рабочая температура: 30°C / 86°F

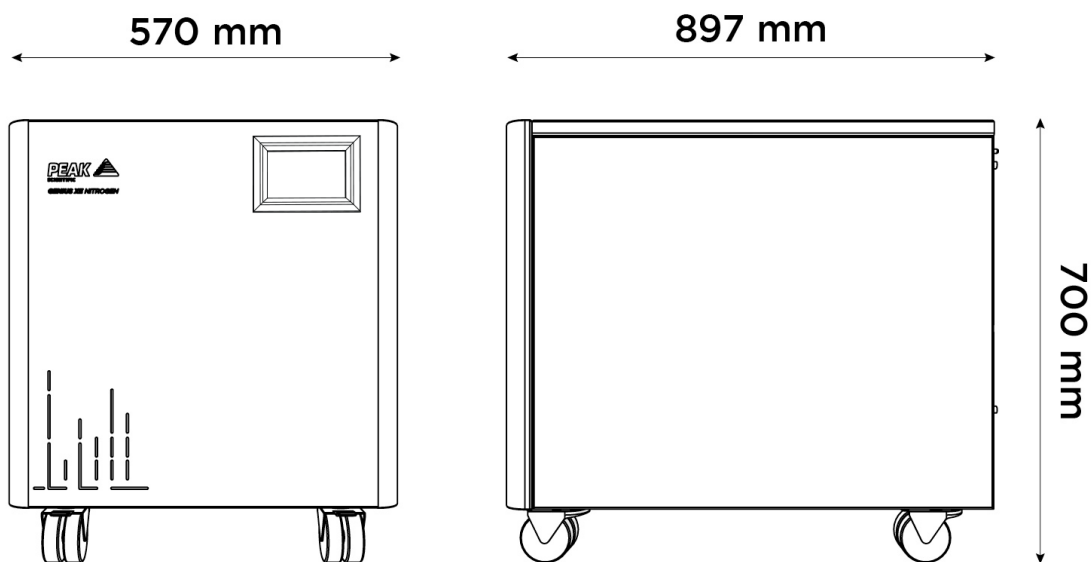
Частицы: <0.01 μ m

фталаты: Phthalate & BHT Free

Уровень шума: 57dB(A) @ 1m

Аккредитации: CE, FCC, CSA

Размеры и вес



Размер (ВхШхГ), мм: 700 x 570 x 897 mm

Размер (ВхШхГ), дюймы: 27,6 x 22,4 x 35,3 inches

Вес генератора: 128kg / 281,6lbs



Genius 1050 PSA Генератор азота

Генератор азота Genius 1050 PSA, использующий углеродное молекулярное сито и нашу технологию адсорбции при переменном давлении, обеспечивает подачу азота на месте для большинства приборов ЖХ-МС. Genius 1050 хорошо подходит для ряда особо ресурсоемких приложений, где необходимо соответствие определенным критериям производительности.

Типы приложений

LC-MS

Номер части:

10-9554

Положение дел

Discontinued

Встроенный компрессор

да

Функции

- Инновационная технология CMS и PSA обеспечивает высокую производительность.
- Компрессорное решение, нет необходимости во внешней подаче воздуха.
- Требуется минимальная настройка.
- Высокоэкономичный источник газообразного азота с низкими эксплуатационными расходами в течение всего срока службы.
- Компрессоры последнего поколения, расположенные в изолированной камере, снижающие шум и вибрацию.
- Сервисная индикация, позволяющая планировать профилактическое обслуживание.
- Газ поставляется по запросу. Генератор работает по вашему графику.
- Колеса позволяют легко перемещать генератор по лаборатории.
- 12 месяцев полной гарантии.

Газ

Тип газа: Азот

Макс. расход газа: 32L/min

Максимальное выходное давление: 100psi/6,9bar

Сайт и установка

Газоотводная арматура: 1/4" BSPP

Точка росы: 50°C / 122°F

Время запуска: 30 mins

Потребляемая мощность: 1610 VA

Напряжение: 230 ± 10% V

Частота: 50 / 60 Hz

Текущий: 7 A

Тепловая мощность: 5490 BTU

Максимальная рабочая температура: 35°C / 95°F

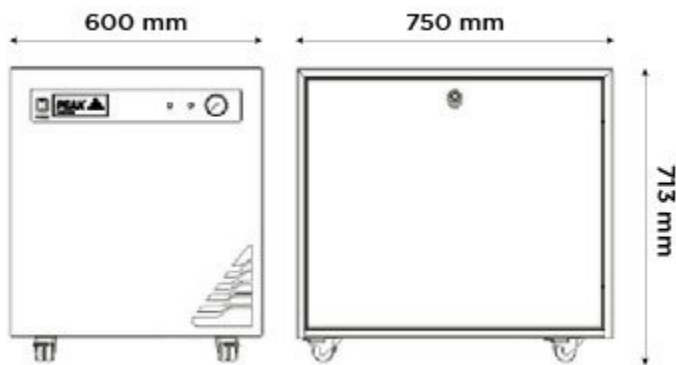
Частицы: <0.01µm

фталаты: none

Взвешенные жидкости: none

Аккредитации: CE, CSA

Размеры и вес



Размер (ВхШхГ), мм: 713 x 600 x 750 mm

Размер (ВхШхГ), дюймы: 28,1 x 23,6 x 29,5 inches

Вес генератора: 116kg / 255,2lbs



Genius 1025 Генератор азота

Единый источник азота (до 15 л/мин) и воздуха (до 35 л/мин) специально для систем ЖХ-МС / MC QSight Triple Quad 110 и 210 компании PerkinElmer. Genius 1025 разработан с использованием мембранной технологии для получения азота, необходимой для ЖХ-МС чистоты. Он так же оснащен осушителем воздуха для получения чистого сухого воздуха. Модели серии Genius 10 представляют собой системы Peak со встроенными компрессорами, в которых используется мембранная технология для обеспечения высокой производительности для подачи азота для аналитических приборов.

Типы приложений

LC-MS

Номер части:

3301714

Положение дел

Доступный

Типы газа

Азот Воздух

Встроенный компрессор

да

Функции

- Автономное решение со встроенными компрессорами. Нет необходимости во внешней подаче сжатого воздуха.
- Высокоэкономичный источник азота / сухого воздуха с низкими эксплуатационными расходами в течение всего срока службы.
- Простота использования. Газ подается одним нажатием кнопки
- Колеса позволяют легко перемещать генератор по лаборатории.
- 12 месяцев полной гарантии.

Газ

Тип газа: Азот

Макс. расход газа: 15L/min

Максимальное выходное давление: 80psi/5,5bar

Тип газа: Воздух

Макс. расход газа: 35L/min

Максимальное выходное давление: 110psi/7,6bar

Сайт и установка

Газоотводная арматура: 2 x 1/4" BSPP

Время запуска: 30 minutes

Потребляемая мощность: <1265 VA

Напряжение: 230 ± 10% V

Частота: 50 / 60 Hz

Текущий: 9 A

Тепловая мощность: 3,925 BTU

Максимальная рабочая температура: 30°C / 86°F

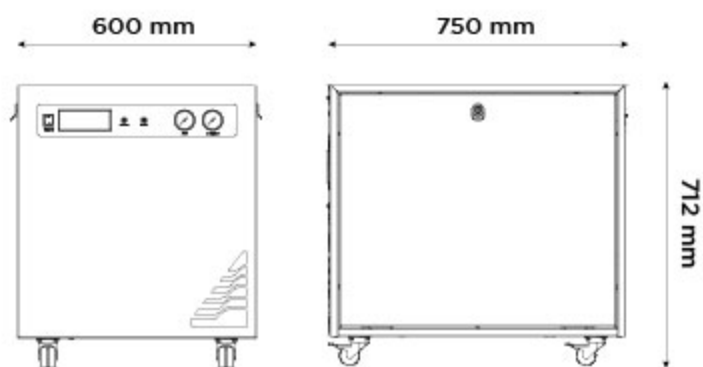
Частицы: <0.01µm

фталаты: none

Взвешенные жидкости: none

Аккредитации: CE, FCC

Размеры и вес



Размер (ВхШхГ), мм: 713 x 600 x 750 mm

Размер (ВхШхГ), дюймы: 28,1 x 23,6 x 29,5 inches

Вес генератора: 108kg / 237,6lbs



Genius 1022 Генератор азота

Типы приложений

LC-MS

Номер части:

10-6022

Положение дел

Discontinued

Встроенный компрессор

да

Функции

- Подает до 32 л / мин азота при давлении 116 фунтов на кв. дюйм.

- Компрессорное решение, нет необходимости во внешней подаче воздуха.
- Минимальные требования к настройке. Высокоэкономичный источник газообразного азота с низкими эксплуатационными расходами в течение всего срока службы.
- Компрессоры последнего поколения с высокими техническими характеристиками, расположенные в изолированной камере, снижающие шум и вибрацию.
- Сервисная индикация, позволяющая планировать профилактическое обслуживание.
- Газ поставляется по запросу. Генератор работает по вашему графику. Полная гарантия на месте на 12 месяцев.

Газ

Тип газа: Азот

Макс. расход газа: 32L/min

Максимальное выходное давление: 116psi/8bar

Сайт и установка

Газоотводная арматура: 1x 1/4" BSPP

Время запуска: 30 mins

Потребляемая мощность: Up to 1680 VA

Напряжение: 230 ± 10% V

Частота: 50 / 60 Hz

Текущий: 7 A

Тепловая мощность: 5729 BTU

Максимальная рабочая температура: 35°C / 95°F

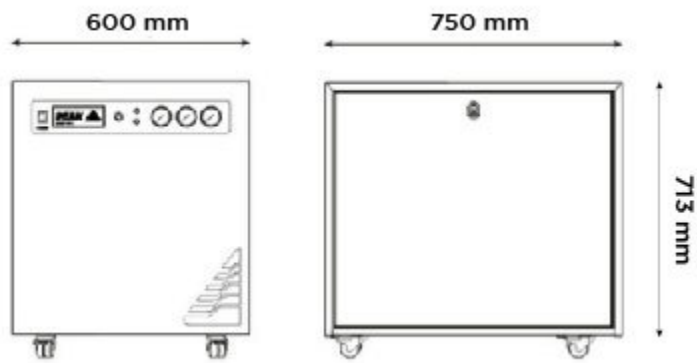
Частицы: <0.01µm

фталаты: None

Взвешенные жидкости: None

Аккредитации: CE, CSA

Размеры и вес



Размер (ВхШхГ), мм: 713 x 600 x 750 mm

Размер (ВхШхГ), дюймы: 28,1 x 23,6 x 29,5 inches

Вес генератора: 95kg / 209lbs

По вопросам продаж и поддержки обращайтесь:

Алматы (727)345-47-04
Ангарск (3955)60-70-56
Архангельск (8182)63-90-72
Астрахань (8512)99-46-04
Барнаул (3852)73-04-60
Белгород (4722)40-23-64
Благовещенск (4162)22-76-07
Брянск (4832)59-03-52
Владивосток (423)249-28-31
Владикавказ (8672)28-90-48
Владимир (4922)49-43-18
Волгоград (844)278-03-48
Вологда (8172)26-41-59
Воронеж (473)204-51-73
Екатеринбург (343)384-55-89

Иваново (4932)77-34-06
Ижевск (3412)26-03-58
Иркутск (395)279-98-46
Казань (843)206-01-48
Калининград (4012)72-03-81
Калуга (4842)92-23-67
Кемерово (3842)65-04-62
Киров (8332)68-02-04
Коломна (4966)23-41-49
Кострома (4942)77-07-48
Краснодар (861)203-40-90
Красноярск (391)204-63-61
Курск (4712)77-13-04
Курган (3522)50-90-47
Липецк (4742)52-20-81

Магнитогорск (3519)55-03-13
Москва (495)268-04-70
Мурманск (8152)59-64-93
Набережные Челны (8552)20-53-41
Нижний Новгород (831)429-08-12
Новокузнецк (3843)20-46-81
Ноябрьск (3496)41-32-12
Новосибирск (383)227-86-73
Омск (3812)21-46-40
Орел (4862)44-53-42
Оренбург (3532)37-68-04
Пенза (8412)22-31-16
Петрозаводск (8142)55-98-37
Псков (8112)59-10-37
Пермь (342)205-81-47

Ростов-на-Дону (863)308-18-15
Рязань (4912)46-61-64
Самара (846)206-03-16
Санкт-Петербург (812)309-46-40
Саратов (845)249-38-78
Севастополь (8692)22-31-93
Саранск (8342)22-96-24
Симферополь (3652)67-13-56
Смоленск (4812)29-41-54
Сочи (862)225-72-31
Ставрополь (8652)20-65-13
Сургут (3462)77-98-35
Сыктывкар (8212)25-95-17
Тамбов (4752)50-40-97
Тверь (4822)63-31-35

Тольятти (8482)63-91-07
Томск (3822)98-41-53
Тула (4872)33-79-87
Тюмень (3452)66-21-18
Ульяновск (8422)24-23-59
Улан-Удэ (3012)59-97-51
Уфа (347)229-48-12
Хабаровск (4212)92-98-04
Чебоксары (8352)28-53-07
Челябинск (351)202-03-61
Череповец (8202)49-02-64
Чита (3022)38-34-83
Якутск (4112)23-90-97
Ярославль (4852)69-52-93

Россия +7(495)268-04-70

Казахстан +7(727)345-47-04

Беларусь +(375)257-127-884

Узбекистан +998(71)205-18-59

Киргизия +996(312)96-26-47

эл.почта: pcv@nt-rt.ru || сайт: <https://peakscientific.nt-rt.ru/>