

Генераторы азота Infinity

Технические характеристики

По вопросам продаж и поддержки обращайтесь:

Алматы (727)345-47-04
Ангарск (3955)60-70-56
Архангельск (8182)63-90-72
Астрахань (8512)99-46-04
Барнаул (3852)73-04-60
Белгород (4722)40-23-64
Благовещенск (4162)22-76-07
Брянск (4832)59-03-52
Владивосток (423)249-28-31
Владикавказ (8672)28-90-48
Владимир (4922)49-43-18
Волгоград (844)278-03-48
Вологда (8172)26-41-59
Воронеж (473)204-51-73
Екатеринбург (343)384-55-89

Иваново (4932)77-34-06
Ижевск (3412)26-03-58
Иркутск (395)279-98-46
Казань (843)206-01-48
Калининград (4012)72-03-81
Калуга (4842)92-23-67
Кемерово (3842)65-04-62
Киров (8332)68-02-04
Коломна (4966)23-41-49
Кострома (4942)77-07-48
Краснодар (861)203-40-90
Красноярск (391)204-63-61
Курск (4712)77-13-04
Курган (3522)50-90-47
Липецк (4742)52-20-81

Магнитогорск (3519)55-03-13
Москва (495)268-04-70
Мурманск (8152)59-64-93
Набережные Челны (8552)20-53-41
Нижний Новгород (831)429-08-12
Новокузнецк (3843)20-46-81
Ноябрьск (3496)41-32-12
Новосибирск (383)227-86-73
Омск (3812)21-46-40
Орел (4862)44-53-42
Оренбург (3532)37-68-04
Пенза (8412)22-31-16
Петрозаводск (8142)55-98-37
Псков (8112)59-10-37
Пермь (342)205-81-47

Ростов-на-Дону (863)308-18-15
Рязань (4912)46-61-64
Самара (846)206-03-16
Санкт-Петербург (812)309-46-40
Саратов (845)249-38-78
Севастополь (8692)22-31-93
Саранск (8342)22-96-24
Симферополь (3652)67-13-56
Смоленск (4812)29-41-54
Сочи (862)225-72-31
Ставрополь (8652)20-65-13
Сургут (3462)77-98-35
Сыктывкар (8212)25-95-17
Тамбов (4752)50-40-97
Тверь (4822)63-31-35

Тольятти (8482)63-91-07
Томск (3822)98-41-53
Тула (4872)33-79-87
Тюмень (3452)66-21-18
Ульяновск (8422)24-23-59
Улан-Удэ (3012)59-97-51
Уфа (347)229-48-12
Хабаровск (4212)92-98-04
Чебоксары (8352)28-53-07
Челябинск (351)202-03-61
Череповец (8202)49-02-64
Чита (3022)38-34-83
Якутск (4112)23-90-97
Ярославль (4852)69-52-93

Россия +7(495)268-04-70

Казахстан +7(727)345-47-04

Беларусь +(375)257-127-884

Узбекистан +998(71)205-18-59

Киргизия +996(312)96-26-47

эл.почта: pcv@nt-rt.ru || сайт: <https://peakscientific.nt-rt.ru/>



Infinity XE 60 Series мембрана Генератор азота

Производя от 10 до 520 л/мин газообразного азота высокой чистоты, азотные мембранные газогенераторы серии Infinity XE 60 могут с комфортом снабжать несколько лабораторных приборов азотом приборного качества.

Типы приложений

LC-MS, CAD & ELSD, Базовые приготовления

Номер части:

3303147 (6010), 3303148 (6020), 3303149 (6030), 3303150 (6040)

Положение дел

Доступный

Встроенный компрессор

Нет

Функции

- Скорость потока от 10 до 520 л / мин *
- Чистота N2 до 99,5%
- Универсальное решение с изменяющимся расходом азота, давлением и давлением; возможности очистки
- Расширение азотных мощностей в полевых условиях для удовлетворения растущих потребностей лабораторий
- Дополнительный второй выход для сухого воздуха
- Оптимизирует интеллектуальное управление мембраной (ИММ) потребность в сжатом воздухе в зависимости от потребления газа
- ИММ сокращает общее время работы компрессора и потребление энергии, уменьшая углеродный след
- Полная 2-летняя гарантия **
- * Зависит от давления на входе, расхода на входе / выходе и Настройка чистоты азота
- ** при соблюдении 2-летней гарантии www.peakscientific.com/
- гарантийное заявление

Газ

Тип газа: Азот

Мин. расход газа: 10L/min

Макс. расход газа: 500*L/min

Максимальное выходное давление: 135 Psi (Depending on Inlet Pressure)

Максимальная чистота: up to 99.5%

Тип газа: Воздух

Макс. расход газа: 210L/min

Максимальное выходное давление: Up to 135 Psi (depending on inlet supply)

Сайт и установка

Мин. давление на входе: 60psi/4,1bar

Максимальное давление на входе: 145psi/10bar

Min Air Inlet Flow: Dependent on required flow and purity***

Минимальное качество воздуха на входе: ISO 8573-1:2010 Class [1.4.1]

Потребляемая мощность: 0.1 kW

Напряжение: 100 - 230 VAC +/- 10%

Частота: 50 / 60 Hz

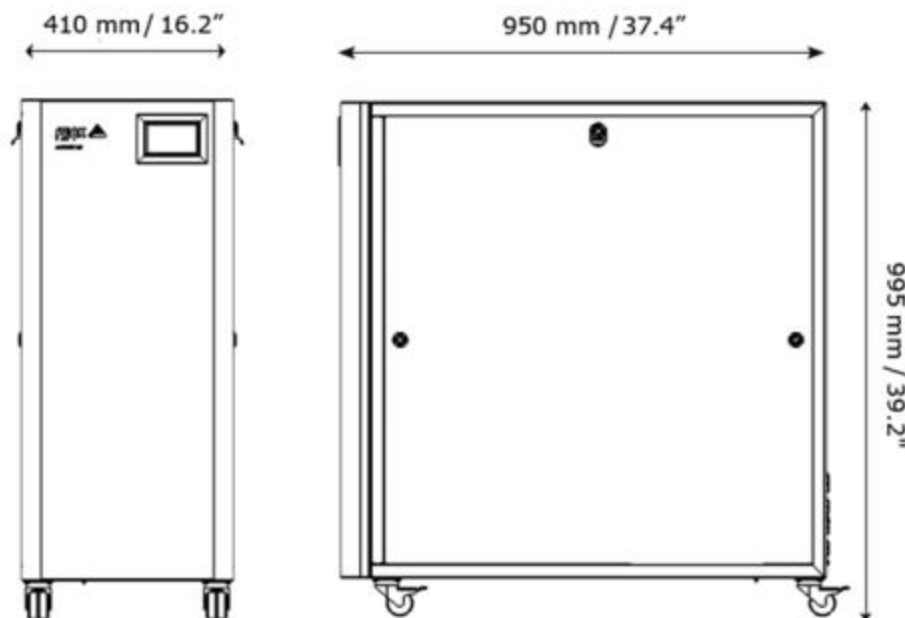
Текущий: 0.5A @ 110V / 0.25A @ 230V

Максимальная рабочая температура: 30°C / 86°F

Частицы: <0.01µm

Аккредитации: CE, CSA

Размеры и вес



Размер (ВхШхГ), мм: 995 x 410 x 950 mm

Размер (ВхШхГ), дюймы: 39,2 x 16,1 x 37,4 inches

Требования к обслуживанию

12 месяцев — Комплект для ежегодного обслуживания Infinity XE 60 Series

4 года — Комплект для обслуживания Infinity XE серии 60 на 4 года



Infinity 1033 Генератор азота

Мембранная технология лежит в основе работы Infinity 1033. Генератор азот лабораторного класса для лабораторий с централизованной подачей сжатого воздуха. Благодаря способности работать 24 часа в сутки, если это необходимо и минимальным требованиям к техническому обслуживанию, Infinity 1033 является надежным решением для приборов SCIEX ЖХ-МС, использующих газ завесы до 57 л/мин, газ ионного источника до 78 л/мин и продувочный газ до 75 л/мин.

Типы приложений

LC-MS

Номер части:

13-1274

Положение дел

Discontinued

Типы газа

Азот Воздух

Встроенный компрессор

Нет

Функции

- Возможность работы с несколькими инструментами SCIEX LC-MS.
- Круглосуточная работа без выходных при необходимости. Оптимальная производительность.
- Газ поставляется по запросу. Генератор работает по вашему графику.
- Меньшее количество движущихся частей означает минимальное техническое обслуживание и обеспечивает долгий срок службы генератора.
- Требуется минимальная настройка.
- Полностью бесшумная работа.
- 12 месяцев полной гарантии.

Газ

Тип газа: Азот

Мин. расход газа: 0

Макс. расход газа: 57

Максимальное выходное давление: 110psi/7,6bar

Тип газа: Воздух

Макс. расход газа: 78L/min

Максимальное выходное давление: 110psi/7,6bar

Тип газа: Воздух

Макс. расход газа: 75L/min

Максимальное выходное давление: 108psi/7,4bar

Сайт и установка

Газоотводная арматура: 3x 1/4" BSPP

Мин. давление на входе: 120psi/8,3bar

Максимальное давление на входе: 145psi/10bar

Min Air Inlet Flow: 340

Минимальное качество воздуха на входе: 1.4.1

Время запуска: 30 mins

Потребляемая мощность: none

Напряжение: N/A

Частота: N/A

Текущий: N/A

Тепловая мощность: none

Максимальная рабочая температура: 30°C / 86°F

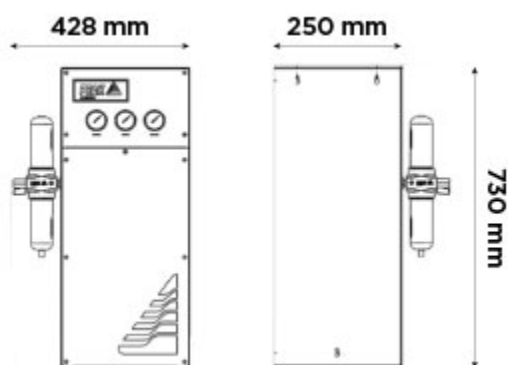
Частицы: <0.01 µm

фталаты: none

Взвешенные жидкости: none

Аккредитации: CE

Размеры и вес



Размер (ВхШхГ), мм: 730 x 428 x 250 mm

Размер (ВхШхГ), дюймы: 28,7 x 16,9 x 9,8 inches

Вес генератора: 20kg / 44lbs



Infinity 1034 Генератор азота

Мембранная технология лежит в основе работы Infinity 1033. Генератор азот лабораторного класса для лабораторий с централизованной подачей сжатого воздуха. Благодаря способности работать 24 часа в сутки, если это необходимо и минимальным требованиям к техническому обслуживанию, Infinity 1033 является надежным решением для приборов SCIEX ЖХ-МС, использующих газ завесы до 72 л/мин, газ ионного источника до 104 л/мин и продувочный газ до 100 л/мин.

Типы приложений

LC-MS

Номер части:

13-1276

Положение дел

Discontinued

Типы газа

Азот Воздух

Встроенный компрессор

Нет

Функции

- Возможность работы с несколькими инструментами SCIEX LC-MS.
- Круглосуточная работа без выходных при необходимости. Оптимальная производительность.
- Газ поставляется по запросу. Генератор работает по вашему графику.
- Меньшее количество движущихся частей означает минимальное техническое обслуживание и обеспечивает долгий срок службы генератора.
- Требуется минимальная настройка.
- Полностью бесшумная работа.
- 12 месяцев полной гарантии.

Газ

Тип газа: Азот

Мин. расход газа: 0L/min

Макс. расход газа: 76L/min

Максимальное выходное давление: 65psi/4,5bar

Тип газа: Воздух

Макс. расход газа: 104L/min

Максимальное выходное давление: 110psi/7,6bar

Тип газа: Воздух

Макс. расход газа: 100L/min

Максимальное выходное давление: 110psi/7,6bar

Сайт и установка

Мин. давление на входе: 120psi/8,3bar

Максимальное давление на входе: 145psi/10bar

Min Air Inlet Flow: 475

Минимальное качество воздуха на входе: ISO8573 - 1:2010 Class 1.4.1

Время запуска: 60 mins

Потребляемая мощность: none

Напряжение: N/A

Частота: N/A

Текущий: N/A

Тепловая мощность: none

Максимальная рабочая температура: 30°C / 86°F

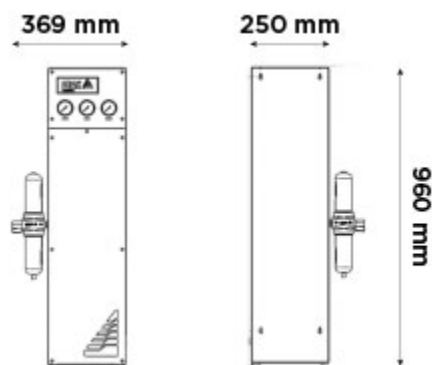
Частицы: <0.01 µm

фталаты: none

Взвешенные жидкости: none

Аккредитации: CE

Размеры и вес



Размер (ВхШхГ), мм: 960 x 369 x 250 mm

Размер (ВхШхГ), дюймы: 37,8 x 14,5 x 9,8 inches

Вес генератора: 21kg / 46,2lbs



Infinity 1045 Генератор азота, сухого воздуха

Генератор азота без компрессора Infinity 1045 был специально разработан для снабжения трехкврупольного масс-спектрометра Bruker EVOQ газообразным азотом-носителем и дополнительно имеет отдельный выход для сухого воздуха.

Типы приложений

LC-MS

Номер части:

13-1278

Положение дел

Доступный

Типы газа

Азот Воздух

Встроенный компрессор

Нет

Функции

- Соответствует спецификациям тройного квадрупольного масс-спектрометра Bruker EVOQ и подходит для приборов с аналогичными требованиями.
- Круглосуточная работа при необходимости. Оптимальная производительность.
- Газ поставляется по запросу. Генератор работает по вашему графику.
- Меньшее количество движущихся частей означает минимальное техническое обслуживание и обеспечивает долгий срок службы генератора.
- Требуется минимальная настройка.
- Полностью бесшумная работа.
- 12 месяцев полной гарантии.

Газ

Тип газа: Азот

Макс. расход газа: 32litres/min

Максимальное выходное давление: 80psi/5,5bar

Тип газа: Воздух

Макс. расход газа: 50litres/min

Максимальное выходное давление: 80psi/5,5bar

Сайт и установка

Мин. давление на входе: 116psi/8bar

Максимальное давление на входе: 145psi/10bar

Min Air Inlet Flow: 215

Минимальное качество воздуха на входе: 1.4.1

Время запуска: 60 mins

Потребляемая мощность: none

Напряжение: N/A

Частота: N/A

Текущий: N/A

Тепловая мощность: none

Максимальная рабочая температура: 30°C / 86°F

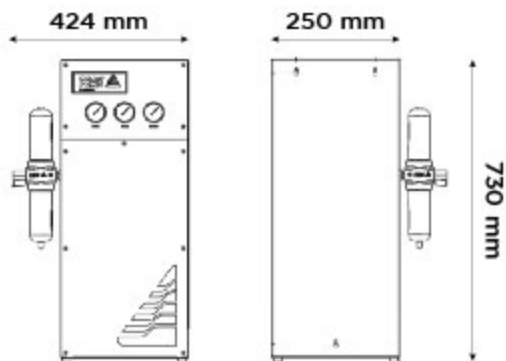
Частицы: <0.01 µm

фталаты: none

Взвешенные жидкости: none

Аккредитации: CE

Размеры и вес



Размер (ВхШхГ), мм: 730 x 424 x 250 mm

Размер (ВхШхГ), дюймы: 28,7 x 16,7 x 9,8 inches

Вес генератора: 39kg / 85,8lbs



Infinity 1051 Генератор азота

Infinity 1051 имеет один выход для азота и один для сухого воздуха. Не имеет встроенного компрессора. Требуется внешняя подача сжатого воздуха. Адаптирован для Shimadzu LCMS-8045, 8050 или 8060.

Типы приложений

LC-MS

Номер части:

13-1282

Положение дел

Доступный

Встроенный компрессор

Нет

Функции

- Производство азота и сухого воздуха. Подходит для Shimadzu LCMS-8045/50/60 и инструментов, требующих аналогичных технических характеристик.
- Круглосуточная работа при необходимости. Оптимальная производительность.
- Газ поставляется по запросу. Генератор работает по вашему графику.
- Меньшее количество движущихся частей означает минимальное техническое обслуживание и обеспечивает долгий срок службы генератора.
- Требуется минимальная настройка.
- Полностью бесшумная работа.
- 12 месяцев полной гарантии.

Газ

Тип газа: Азот

Мин. расход газа: 0

Макс. расход газа: 25

Максимальное выходное давление: 100psi/6,9bar

Тип газа: Воздух

Макс. расход газа: 25L/min

Максимальное выходное давление: 110psi/7,6bar

Сайт и установка

Мин. давление на входе: 120psi/8,3bar

Максимальное давление на входе: 145psi/10bar

Min Air Inlet Flow: 110

Минимальное качество воздуха на входе: ISO8573 - 1:2010 Class 1.4.1

Время запуска: 60 mins

Потребляемая мощность: none

Напряжение: N/A

Частота: N/A

Текущий: N/A

Тепловая мощность: none

Максимальная рабочая температура: 30°C / 86°F

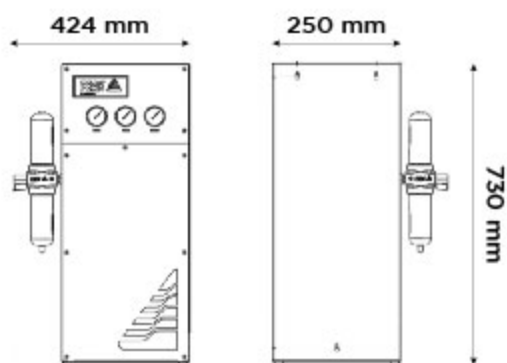
Частицы: <0.01 µm

фталаты: none

Взвешенные жидкости: none

Аккредитации: CE

Размеры и вес



Размер (ВxШxГ), мм: 730 x 424 x 250 mm

Размер (ВxШxГ), дюймы: 28,7 x 16,7 x 9,8 inches

Вес генератора: 21kg / 46,2lbs



Infinity 1046 Генератор азота

Infinity 1046, вырабатывающий до 20 л/мин азота и 70 л/мин сухого воздуха, специально разработан для поддержки PerkinElmer QSight Triple Quad, будь то конфигурация с одним или двумя источниками. Серия Infinity - это газогенераторы без компрессора, которым для эффективной работы требуется источник чистого сжатого воздуха. С очень небольшим количеством движущихся частей эти генераторы практически бесшумны в работе и требуют минимального ухода. Infinity обеспечивают постоянную высокую производительность и гарантируют длительный срок службы.

Типы приложений

LC-MS

Номер части:

3302084

Положение дел

Доступный

Типы газа

Азот Воздух

Встроенный компрессор

Нет

Функции

- Подача азота до 20 л/мин и воздуха до 70 л/мин.
- Совместим с моделями QSight как с одним, так и с двумя источниками.
- Круглосуточная работа и оптимальная производительность.
- Высокоэкономичный источник азота и воздуха с низкими эксплуатационными расходами в течение всего срока службы.
- Требуется минимальная настройка.
- Полностью бесшумная работа.
- 12 месяцев полной гарантии.

Газ

Тип газа: Азот

Макс. расход газа: 20L/min

Максимальное выходное давление: 110psi/7,6bar

Тип газа: Воздух

Макс. расход газа: 70L/min

Максимальное выходное давление: 110psi/7,6bar

Сайт и установка

Газоотводная арматура: 2 x 1/4" BSPP

Мин. давление на входе: 120psi/8,3bar

Максимальное давление на входе: 145psi/10bar

Min Air Inlet Flow: 180

Минимальное качество воздуха на входе: ISO8573 - 1:2010 Class 1.4.1

Время запуска: 60 mins

Потребляемая мощность: 0

Напряжение: n/a

Частота: n/a

Текущий: n/a

Тепловая мощность: n/a

Максимальная рабочая температура: 30°C / 86°F

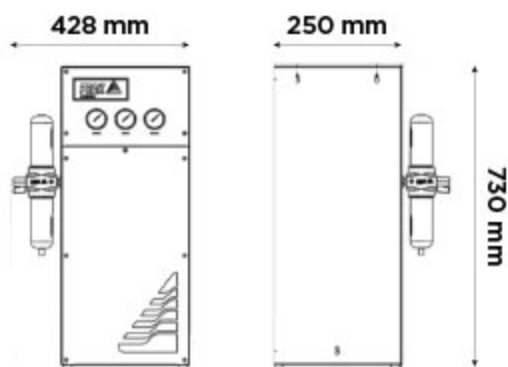
Частицы: <0.01µm

фталаты: none

Загрязняющие вещества: none

Взвешенные жидкости: none

Размеры и вес



Размер (ВхШхГ), мм: 730 x 422 x 250 mm

Размер (ВхШхГ), дюймы: 28,7 x 16,6 x 9,8 inches

Вес генератора: 23kg / 50,6lbs



Infinity XE 501X мембрана Генератор азота

Производя от 10 до 130 л/мин высококачественного газообразного азота лабораторного класса, Infinity XE 501X может удобно подавать газ для нескольких лабораторных приборов. Имея переменную чистоту азота от 95 до 99,5 % (в зависимости от расхода), генераторы Infinity XE можно настроить в соответствии с потребностями нескольких приложений, таких как ЖХ-МС, ELSD, подготовка проб и многое другое.

Типы приложений

LC-MS, Базовые приготовления, CAD & ELSD

Номер части:

3300572 - XE 5010

3300189 - XE 5011

Положение дел

Discontinued

Встроенный компрессор

Нет

Функции

- Расход от 10 до 130 л / мин.
- Регулируемый расход с выходным давлением до 135 фунтов на кв. дюйм.
- Чистота N2 от 95 до 99,5% (в зависимости от расхода)
- Испытанная и испытанная мембранная технология для получения высококачественного газа.
- Компактность и минимальное пространство в лаборатории.
- При работе практически бесшумно.
- Доступен вариант анализатора O2, модель XE 5011 включает PurityGuard для приложений, критичных к чистоте.

Газ

Тип газа: Азот

Мин. расход газа: 10L/min

Макс. расход газа: 130*L/min

Максимальное выходное давление: 135psi/9,3bar

Максимальная чистота: 99.5% *

Сайт и установка

Мин. давление на входе: 60psi/4,1bar

Максимальное давление на входе: 145psi/10bar

Min Air Inlet Flow: Dependent on required output flow rate and purity

Минимальное качество воздуха на входе: ISO8573 - 1:2010 Class 1.4.1

Время запуска: 30 mins

Потребляемая мощность: 40 Watts

Напряжение: 100-230 ± 10% VAC

Частота: 50 / 60 Hz

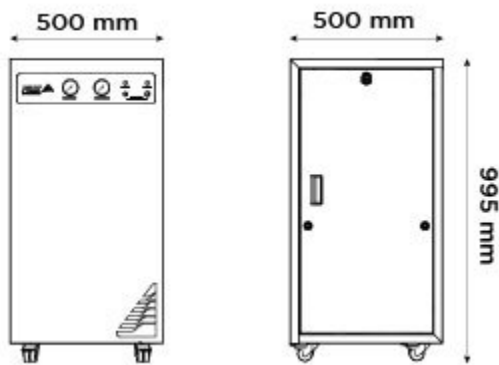
Текущий: 0.4Amps @ 100V / 0.174Amps @ 230V

Максимальная рабочая температура: 30°C / 86°F

Частицы: <0.01µm

Аккредитации: CE, FCC

Размеры и вес



Размер (ВхШхГ), мм: 995 x 500 x 500 mm

Размер (ВхШхГ), дюймы: 39,2 x 19,7 x 19,7 inches

Вес генератора: 75kg / 165lbs

Требования к обслуживанию

Ежегодное обслуживание

Ежегодная калибровка датчика O₂ (где применимо)



Infinity XE 502X мембрана Генератор азота

Производя от 20 до 260 л/мин высококачественного газообразного азота лабораторного класса, Infinity XE 502X может удобно подавать газ для нескольких лабораторных приборов. Имея переменную чистоту азота от 95 до 99,5 % (в зависимости от расхода), генераторы Infinity XE можно настроить в соответствии с потребностями нескольких приложений, таких как ЖХ-МС, ELSD, подготовка проб и многое другое.

Типы приложений

LC-MS, Базовые приготовления, CAD & ELSD

Номер части:

3300573 - XE 5020

3300190 - XE 5021

Положение дел

Discontinued

Встроенный компрессор

Нет

Функции

- Расход от 20 до 260 л / мин.
- Регулируемый расход с выходным давлением до 135 фунтов на кв. дюйм.
- Чистота N2 от 95 до 99,5% (в зависимости от расхода)
- Испытанная и испытанная мембранная технология для получения высококачественного газа.
- Компактность и минимальное пространство в лаборатории.
- При работе практически бесшумно.
- Доступен вариант анализатора O2, модель XE 5021 включает PurityGuard для приложений, критичных к чистоте.

Газ

Тип газа: Азот

Мин. расход газа: 20L/min

Макс. расход газа: 260 *L/min

Максимальное выходное давление: 135psi/9,3bar

Максимальная чистота: 99.5% *

Сайт и установка

Мин. давление на входе: 60psi/4,1bar

Максимальное давление на входе: 145psi/10bar

Min Air Inlet Flow: Dependent on required output flow rate and purity

Минимальное качество воздуха на входе: ISO8573 - 1:2010 Class 1.4.1

Время запуска: 30 mins

Потребляемая мощность: 40 Watts

Напряжение: 100-230 ± 10% VAC

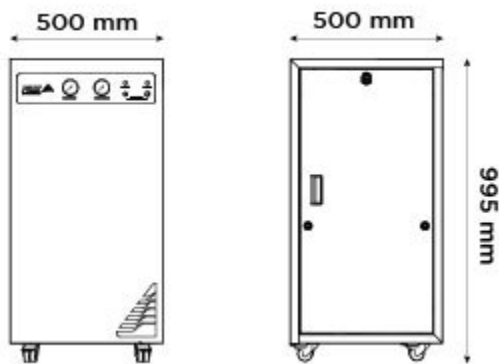
Частота: 50 / 60 Hz

Текущий: 0.4A @ 100V / 0.174A @ 230V

Частицы: <0.01µm

Аккредитации: CE, FCC

Размеры и вес



Размер (ВхШхГ), мм: 995 x 500 x 500 mm

Размер (ВхШхГ), дюймы: 39,2 x 19,7 x 19,7 inches

Вес генератора: 80kg / 176lbs

Требования к обслуживанию

Ежегодное обслуживание

Ежегодная калибровка датчика O₂ (где применимо)



Infinity XE 503X мембрана Генератор азота

Производя от 30 до 390 л/мин высококачественного газообразного азота лабораторного класса, Infinity XE 503X может удобно подавать газ для нескольких лабораторных приборов. Имея переменную чистоту азота от 95 до 99,5 % (в зависимости от расхода), генераторы Infinity XE можно настроить в соответствии с потребностями нескольких приложений, таких как ЖХ-МС, ELSD, подготовка проб и многое другое.

Типы приложений

LC-MS, Базовые приготовления, CAD & ELSD

Номер части:

3300574 - XE 5030

3300191 - XE 5031

Положение дел

Discontinued

Встроенный компрессор

Нет

Функции

- Расход от 30 до 390 л / мин.
- Регулируемый расход с выходным давлением до 135 фунтов на кв. дюйм.
- Чистота N2 от 95 до 99,5% (в зависимости от расхода)
- Испытанная и испытанная мембранная технология для получения высококачественного газа.
- Компактность и минимальное пространство в лаборатории.
- При работе практически бесшумно.
- Доступен вариант анализатора O2, модель XE 5031 включает PurityGuard для приложений, критичных к чистоте.

Газ

Тип газа: Азот

Мин. расход газа: 30L/min

Макс. расход газа: 390 *L/min

Максимальное выходное давление: 135psi/9,3bar

Максимальная чистота: 99.5% *

Сайт и установка

Мин. давление на входе: 60psi/4,1bar

Максимальное давление на входе: 145psi/10bar

Минимальное качество воздуха на входе: ISO8573 - 1:2010 Class 1.4.1

Время запуска: 30 mins

Напряжение: 100-230 ± 10% VAC

Частота: 50 / 60 Hz

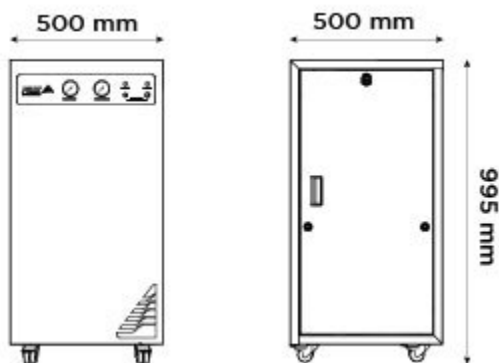
Текущий: 0.4Amps at 100V / 0.174Amps at 230V

Максимальная рабочая температура: 30°C / 86°F

Частицы: <0.01µm

Аккредитации: CE, FCC

Размеры и вес



Размер (ВхШхГ), мм: 995 x 500 x 500 mm

Размер (ВхШхГ), дюймы: 39,2 x 19,7 x 19,7 inches

Вес генератора: 85kg / 187lbs

Требования к обслуживанию

Ежегодное обслуживание

Ежегодная калибровка датчика O₂ (где применимо)



Infinity XE 504X мембрана Генератор азотas

Производя от 40 до 520 л/мин высококачественного газообразного азота лабораторного класса, Infinity XE 504X может удобно подавать газ для нескольких лабораторных приборов. Имея переменную чистоту азота от 95 до 99,5 % (в зависимости от расхода), генераторы Infinity XE можно настроить в соответствии с потребностями нескольких приложений, таких как ЖХ-МС, ELSD, подготовка проб и многое другое.

Типы приложений

LC-MS, Базовые приготовления, CAD & ELSD

Номер части:

3300575 - XE 5040

3300192 - XE 5041

Положение дел

Discontinued

Встроенный компрессор

Нет

Функции

- Расход от 40 до 520 л / мин.
- Регулируемый расход с выходным давлением до 135 фунтов на кв. дюйм.
- Чистота N2 от 95 до 99,5% (в зависимости от расхода)
- Испытанная и испытанная мембранная технология для получения высококачественного газа.
- Компактность и минимальное пространство в лаборатории.
- При работе практически бесшумно.
- Доступен вариант анализатора O2, модель XE 504X включает PurityGuard для приложений, критичных к чистоте.

Газ

Тип газа: Азот

Мин. расход газа: 40L/min

Макс. расход газа: 520 *L/min

Максимальное выходное давление: 135psi/9,3bar

Максимальная чистота: 99.5% *

Сайт и установка

Мин. давление на входе: 60psi/4,1bar

Максимальное давление на входе: 145psi/10bar

Min Air Inlet Flow: Dependent on required output flow rate and purity

Минимальное качество воздуха на входе: ISO8573 - 1:2010 Class 1.4.1

Время запуска: 30 mins

Потребляемая мощность: 40 Watts

Напряжение: 100-230 ± 10% VAC

Частота: 50 / 60 Hz

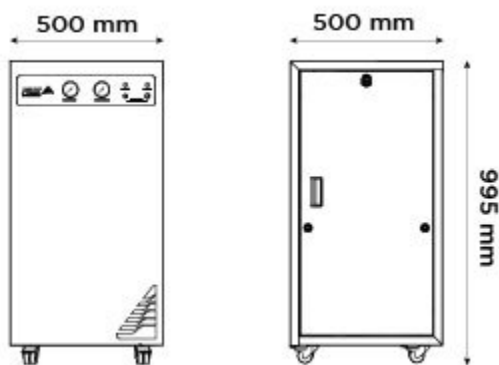
Текущий: 0.4Amps @ 100V / 0.174Amps @ 230V

Максимальная рабочая температура: 30°C / 86°F

Частицы: <0.01µm

Аккредитации: CE, FCC

Размеры и вес



Размер (ВхШхГ), мм: 995 x 500 x 500 mm

Размер (ВхШхГ), дюймы: 39,2 x 19,7 x 19,7 inches

Вес генератора: 90kg / 198lbs

Требования к обслуживанию

Ежегодное обслуживание

Ежегодная калибровка датчика O₂ (где применимо)



Infinity 1032 Генератор азотас

Мембранная технология лежит в основе работы Infinity 1032. Генератор азот лабораторного класса для лабораторий с централизованной подачей сжатого воздуха. Благодаря способности работать 24 часа в сутки, если это необходимо и минимальным требованиям к техническому обслуживанию, Infinity 1032 является надежным решением для приборов SCIEX ЖХ-МС, использующих газ завесы до 38 л/мин, газ ионного источника до 52 л/мин и продувочный газ до 50 л/мин.

Типы приложений

LC-MS

Номер части:

13-1272

Положение дел

Доступный

Типы газа

Азот Воздух

Встроенный компрессор

Нет

Функции

- Возможность работы с несколькими инструментами SCIEX LC-MS.
- Круглосуточная работа без выходных при необходимости. Оптимальная производительность.
- Газ поставляется по запросу. Генератор работает по вашему графику.
- Меньшее количество движущихся частей означает минимальное техническое обслуживание и обеспечивает долгий срок службы генератора.
- Требуется минимальная настройка.
- Полностью бесшумная работа.
- 12 месяцев полной гарантии.

Газ

Тип газа: Азот

Макс. расход газа: 38L/min

Максимальное выходное давление: 110psi/7,6bar

Тип газа: Воздух

Макс. расход газа: 52L/min

Максимальное выходное давление: 110psi/7,6bar

Тип газа: Воздух

Макс. расход газа: 50L/min

Максимальное выходное давление: 110psi/7,6bar

Сайт и установка

Мин. давление на входе: 120psi/8,3bar

Максимальное давление на входе: 145psi/10bar

Min Air Inlet Flow: 240

Минимальное качество воздуха на входе: 1.4.1

Время запуска: 30mins

Потребляемая мощность: none

Напряжение: n/a

Частота: n/a

Текущий: n/a

Тепловая мощность: none

Максимальная рабочая температура: 30°C / 86°F

Частицы: <0.1µm

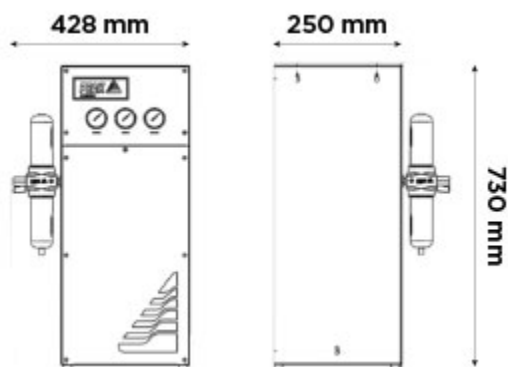
фталаты: none

Взвешенные жидкости: none

Уровень шума: none

Аккредитации: CE

Размеры и вес



Размер (ВхШхГ), мм: 730 x 428 x 250 mm

Размер (ВхШхГ), дюймы: 28,7 x 16,9 x 9,8 inches

Вес генератора: 18kg / 39,6lbs



Infinity 1031 Генератор азота

Мембранная технология лежит в основе работы генератора Infinity 1031 Hi-Flow. Генератор имеет один выход азота лабораторного класса и два выхода сухого воздуха. Infinity 1031 Hi-Flow является надежным решением для систем SCIEX LC-MS. Выбор модели Infinity будет зависеть от приложения. Генератор серии Infinity от Peak Scientific разработан специально для лабораторий, у которых уже есть внешний источник чистого сухого сжатого воздуха (мы можем предоставить помощь по внешним компрессорам или системам предварительной фильтрации как часть решения по производству газа Infinity). Эти системы не содержат движущихся частей, практически бесшумны во время работы и требуют минимального обслуживания.

Типы приложений

LC-MS

Номер части:

13-1270

Положение дел

Доступный

Типы газа

Азот Воздух

Встроенный компрессор

Нет

Функции

- Возможность работы с несколькими систем SCIEX LC-MS.
- Круглосуточная работа при необходимости. Оптимальная производительность.
- Газ поставляется по запросу. Генератор работает по вашему графику.
- Малое количество движущихся частей позволяет снизить затраты на обслуживание и обеспечивает долгий срок службы генератора
- Требуется минимальная настройка.
- Полностью бесшумная работа.
- 12 месяцев полной гарантии.

Газ

Тип газа: Азот

Макс. расход газа: 19

Максимальное выходное давление: 110psi/7,6bar

Тип газа: Воздух

Макс. расход газа: 26L/min

Максимальное выходное давление: 110psi/7,6bar

Тип газа: Воздух

Макс. расход газа: 25L/min

Максимальное выходное давление: 110psi/7,6bar

Сайт и установка

Мин. давление на входе: 120psi/8,3bar

Максимальное давление на входе: 145psi/10bar

Min Air Inlet Flow: 115

Минимальное качество воздуха на входе: 1.4.1

Время запуска: 30 mins

Потребляемая мощность: none

Напряжение: N/A

Частота: N/A

Текущий: N/A

Тепловая мощность: none

Максимальная рабочая температура: 30°C / 86°F

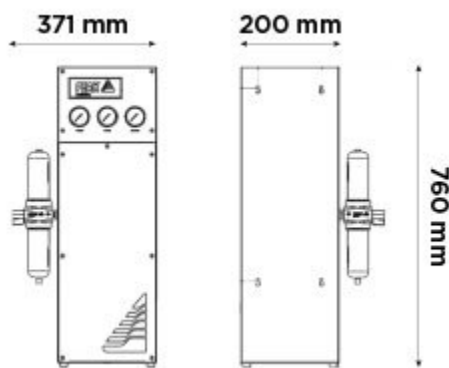
Частицы: <0.01 µm

фталаты: none

Взвешенные жидкости: none

Аккредитации: CE

Размеры и вес



Размер (ВхШхГ), мм: 760 x 365 x 200 mm

Размер (ВхШхГ), дюймы: 29,9 x 14,4 x 7,9 inches

Вес генератора: 14kg / 30,8lbs



Infinity 1031 Hi Flow Генератор азота

Infinity 1031 производит азот высокой чистоты и сухой воздух для поддержки систем Sciex LC-MS. Генератор Infinity 1031 не имеет встроенного компрессора. Требуется источник подачи сжатого воздуха. Благодаря небольшому количеству движущихся частей этот генератор требует минимального обслуживания и может работать 24 часа в сутки.

Типы приложений

LC-MS

Номер части:

13-1280

Положение дел

Discontinued

Типы газа

Азот Воздух

Встроенный компрессор

Нет

Функции

- Подходит для большинства систем Sciex LC-MS / MS.
- Возможна круглосуточная работа. Оптимальная производительность.
- Газ поставляется по запросу. Генератор работает по вашему графику.
- Малое количество движущихся частей позволяет снизить затраты на обслуживание и обеспечивает долгий срок службы генератора.
- Требуется минимальная настройка.
- Полностью бесшумная работа.
- 12 месяцев полной гарантии.

Газ

Тип газа: Азот

Макс. расход газа: 10

Максимальное выходное давление: 110psi/7,6bar

Тип газа: Воздух

Макс. расход газа: 22L/min

Максимальное выходное давление: 110psi/7,6bar

Тип газа: Воздух

Макс. расход газа: 10L/min

Максимальное выходное давление: 60psi/4,1bar

Сайт и установка

Мин. давление на входе: 120psi/8,3bar

Максимальное давление на входе: 145psi/10bar

Min Air Inlet Flow: 115

Минимальное качество воздуха на входе: 1.4.1

Время запуска: 30 mins

Потребляемая мощность: none

Напряжение: N/A

Частота: N/A

Текущий: N/A

Тепловая мощность: none

Максимальная рабочая температура: 30°C / 86°F

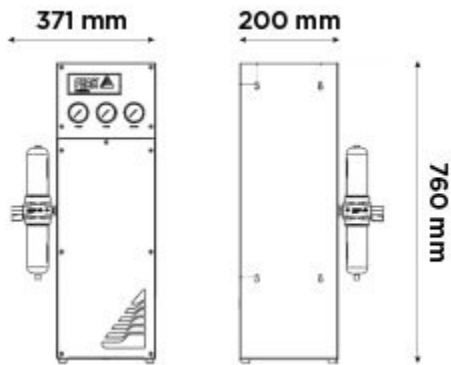
Частицы: <0.01 µm

фталаты: none

Взвешенные жидкости: none

Аккредитации: CE

Размеры и вес



Размер (ВхШхГ), мм: 760 x 371 x 200 mm

Размер (ВхШхГ), дюймы: 29,9 x 14,6 x 7,9 inches

Вес генератора: 18kg / 39,6lbs

По вопросам продаж и поддержки обращайтесь:

Алматы (727)345-47-04
Ангарск (3955)60-70-56
Архангельск (8182)63-90-72
Астрахань (8512)99-46-04
Барнаул (3852)73-04-60
Белгород (4722)40-23-64
Благовещенск (4162)22-76-07
Брянск (4832)59-03-52
Владивосток (423)249-28-31
Владикавказ (8672)28-90-48
Владимир (4922)49-43-18
Волгоград (844)278-03-48
Вологда (8172)26-41-59
Воронеж (473)204-51-73
Екатеринбург (343)384-55-89

Иваново (4932)77-34-06
Ижевск (3412)26-03-58
Иркутск (395)279-98-46
Казань (843)206-01-48
Калининград (4012)72-03-81
Калуга (4842)92-23-67
Кемерово (3842)65-04-62
Киров (8332)68-02-04
Коломна (4966)23-41-49
Кострома (4942)77-07-48
Краснодар (861)203-40-90
Красноярск (391)204-63-61
Курск (4712)77-13-04
Курган (3522)50-90-47
Липецк (4742)52-20-81

Магнитогорск (3519)55-03-13
Москва (495)268-04-70
Мурманск (8152)59-64-93
Набережные Челны (8552)20-53-41
Нижний Новгород (831)429-08-12
Новокузнецк (3843)20-46-81
Ноябрьск (3496)41-32-12
Новосибирск (383)227-86-73
Омск (3812)21-46-40
Орел (4862)44-53-42
Оренбург (3532)37-68-04
Пенза (8412)22-31-16
Петрозаводск (8142)55-98-37
Псков (8112)59-10-37
Пермь (342)205-81-47

Ростов-на-Дону (863)308-18-15
Рязань (4912)46-61-64
Самара (846)206-03-16
Санкт-Петербург (812)309-46-40
Саратов (845)249-38-78
Севастополь (8692)22-31-93
Саранск (8342)22-96-24
Симферополь (3652)67-13-56
Смоленск (4812)29-41-54
Сочи (862)225-72-31
Ставрополь (8652)20-65-13
Сургут (3462)77-98-35
Сыктывкар (8212)25-95-17
Тамбов (4752)50-40-97
Тверь (4822)63-31-35

Тольятти (8482)63-91-07
Томск (3822)98-41-53
Тула (4872)33-79-87
Тюмень (3452)66-21-18
Ульяновск (8422)24-23-59
Улан-Удэ (3012)59-97-51
Уфа (347)229-48-12
Хабаровск (4212)92-98-04
Чебоксары (8352)28-53-07
Челябинск (351)202-03-61
Череповец (8202)49-02-64
Чита (3022)38-34-83
Якутск (4112)23-90-97
Ярославль (4852)69-52-93

Россия +7(495)268-04-70

Казахстан +7(727)345-47-04

Беларусь +(375)257-127-884

Узбекистан +998(71)205-18-59

Киргизия +996(312)96-26-47

эл.почта: pcv@nt-rt.ru || сайт: <https://peakscientific.nt-rt.ru/>